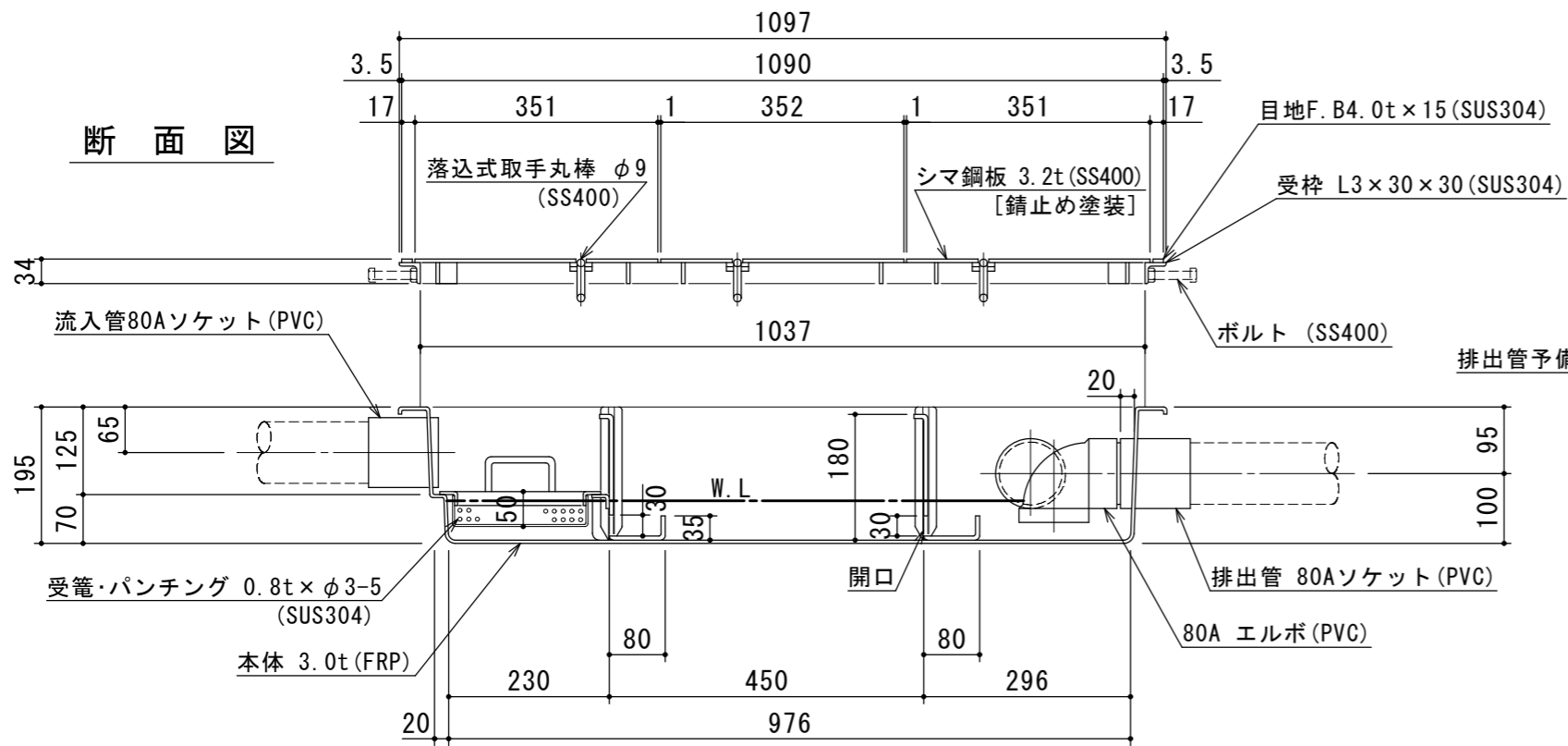
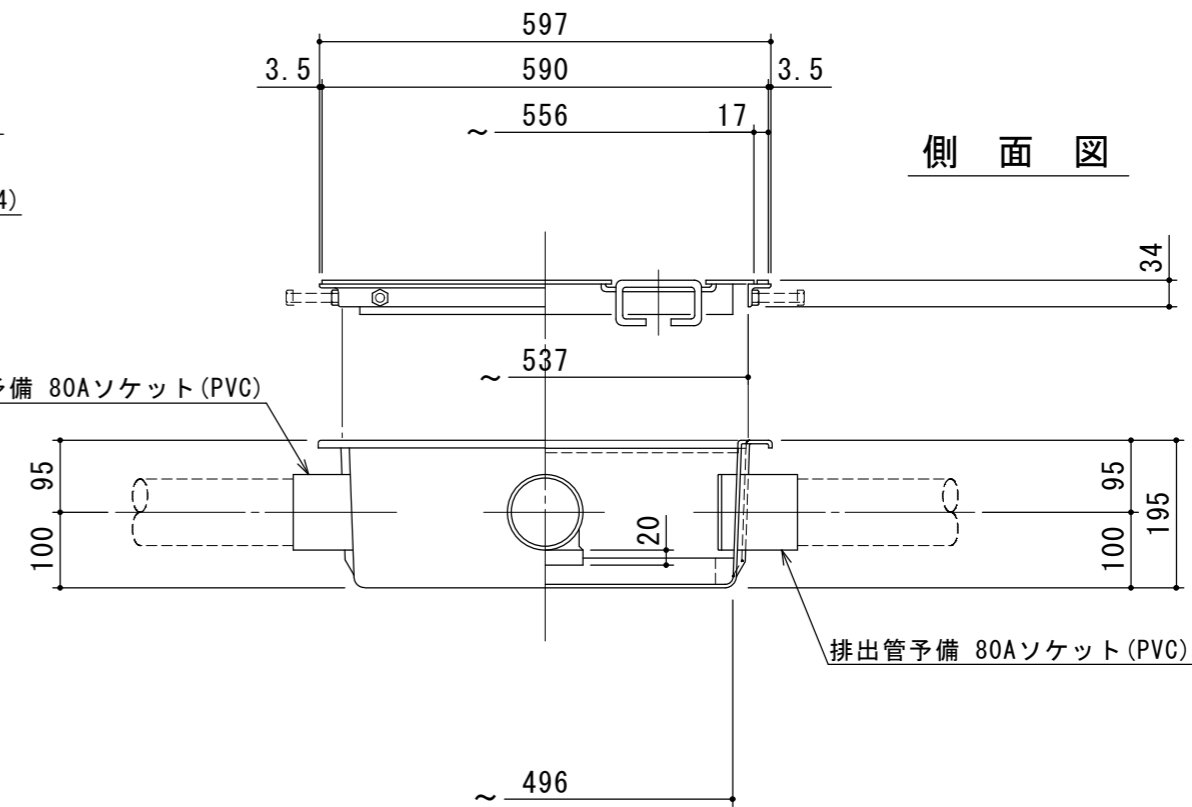


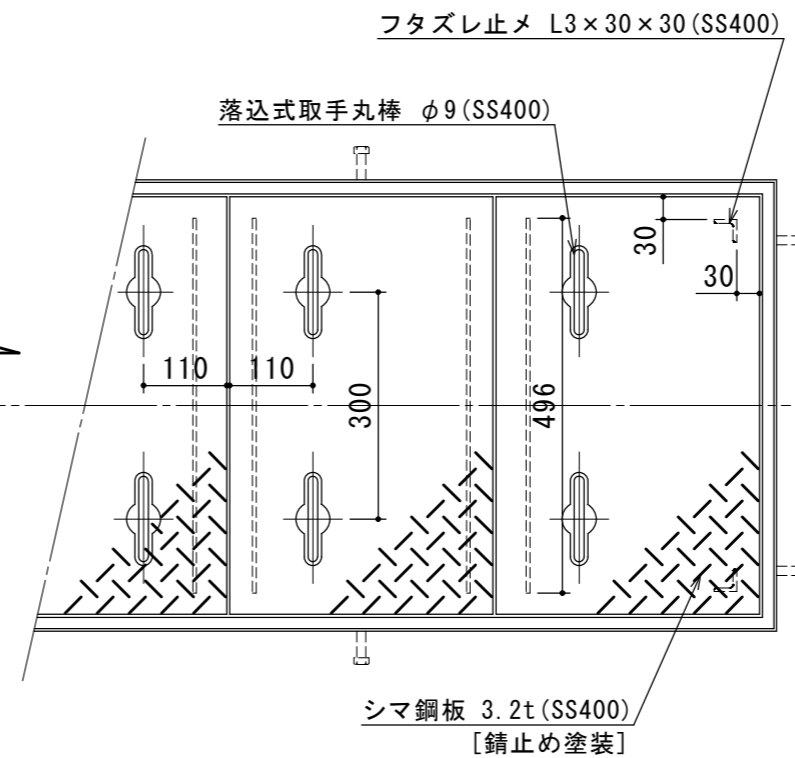
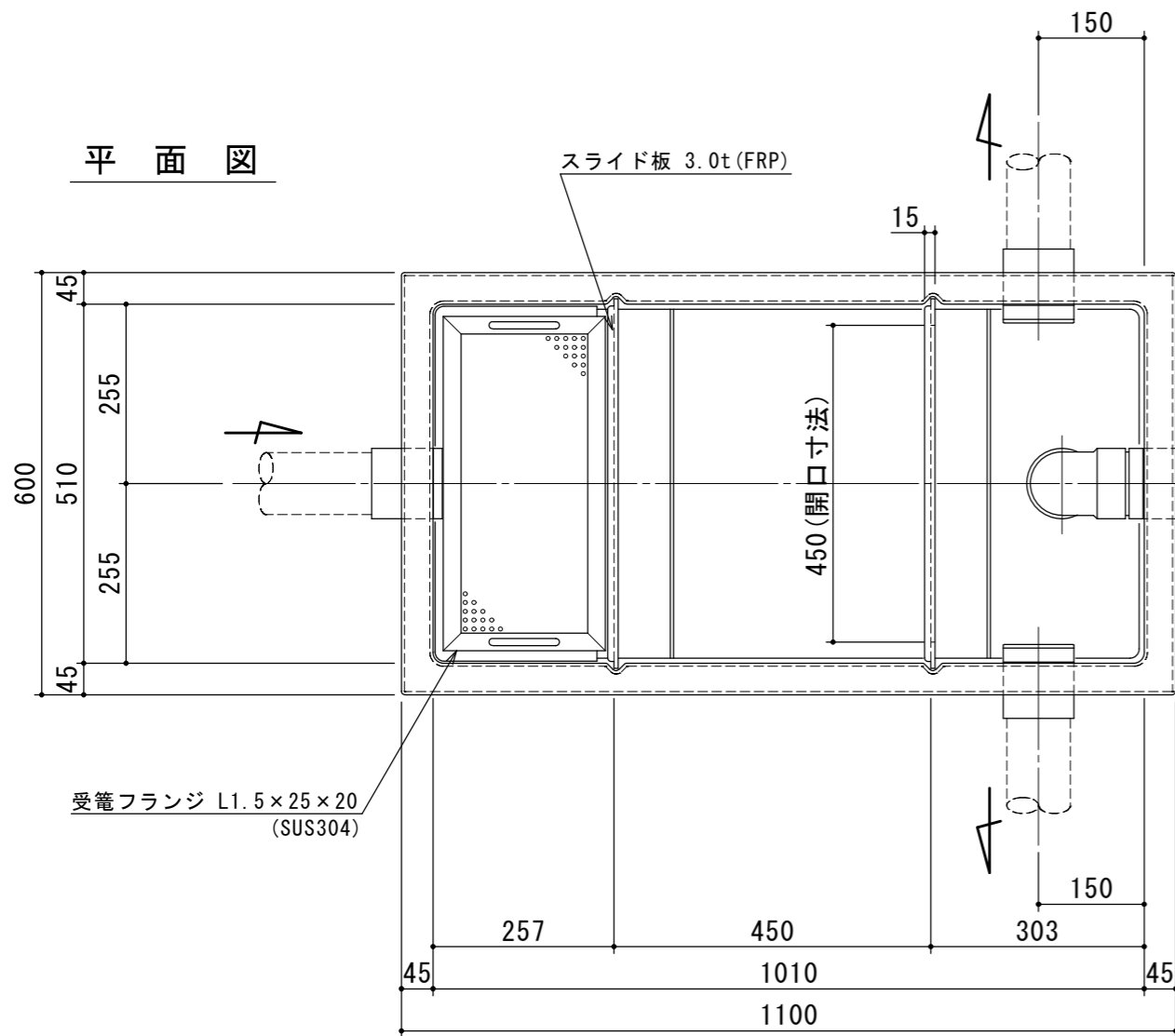
断面図



側面図



平面図



仕様

本体 (FRP)	1010L×510W×195H×3.0t	1
スライド板 (FRP)	525×180×3.0t	2
受籠 (SUS304)	230L×480W×50H×0.8t×φ3-5	1
流入管 (PVC)	80A ソケット	1
排出管 (PVC)	80A ソケット	1
トラップ管 (PVC)	80A DVDL	1
マンホール枠 (SUS304)	1090L×590W (目地F. B4. 0t×15)	1
マンホール蓋 (SS400)	351×556×3.2t 2 352×556×3.2t 1 (錆止め塗装仕上げ)	1

本体重量	10 kg
蓋 1 枚当り重量	6 kg
マンホール重量	23 kg
実容量	30 l
製作台数	1 台

SK-100S-RZD-III

御得意先名					
工事名					
品名・名称	SK式FRP製グリーストラップ図				
図番	20-08	記号	RZD010BHP		
縮尺	作成年月日	照査	設計	製図	担当
1/10	年月日				