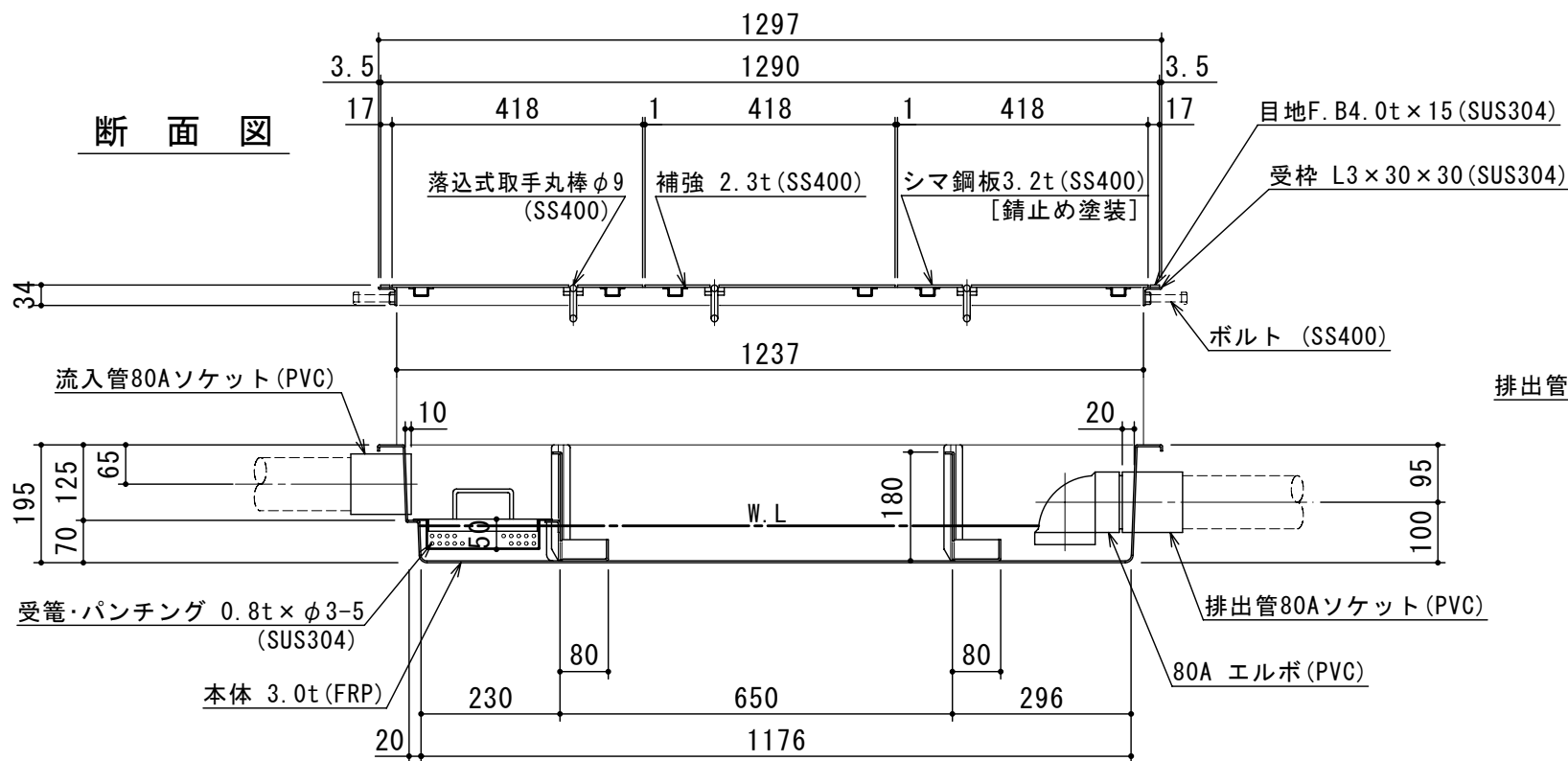
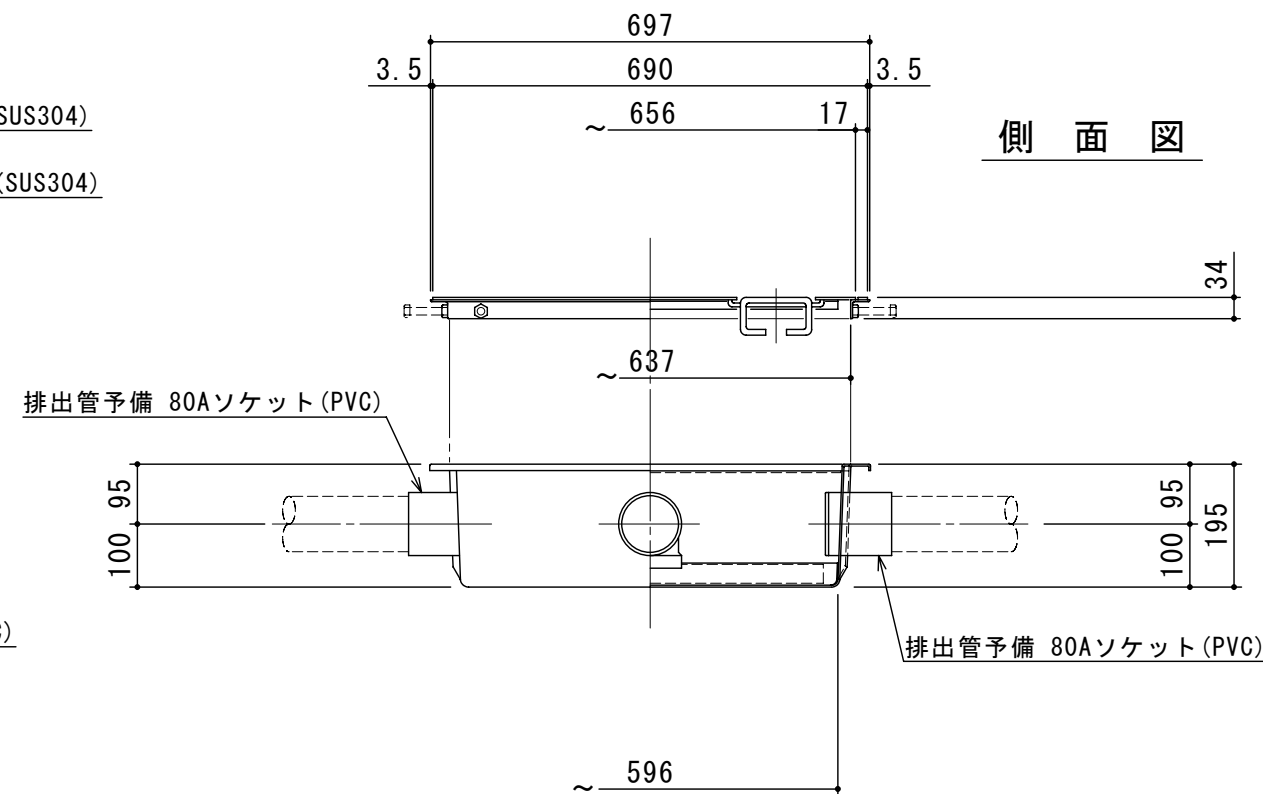


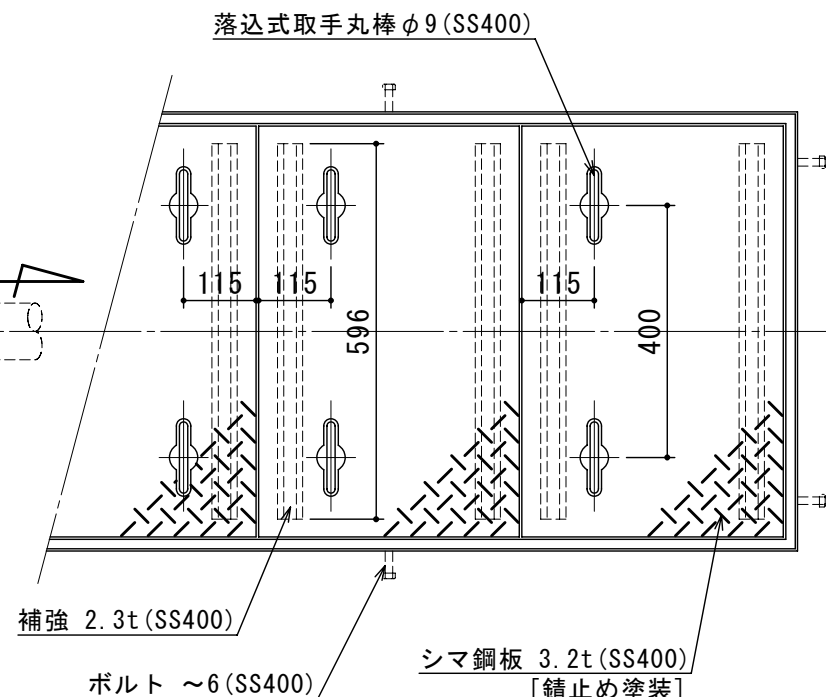
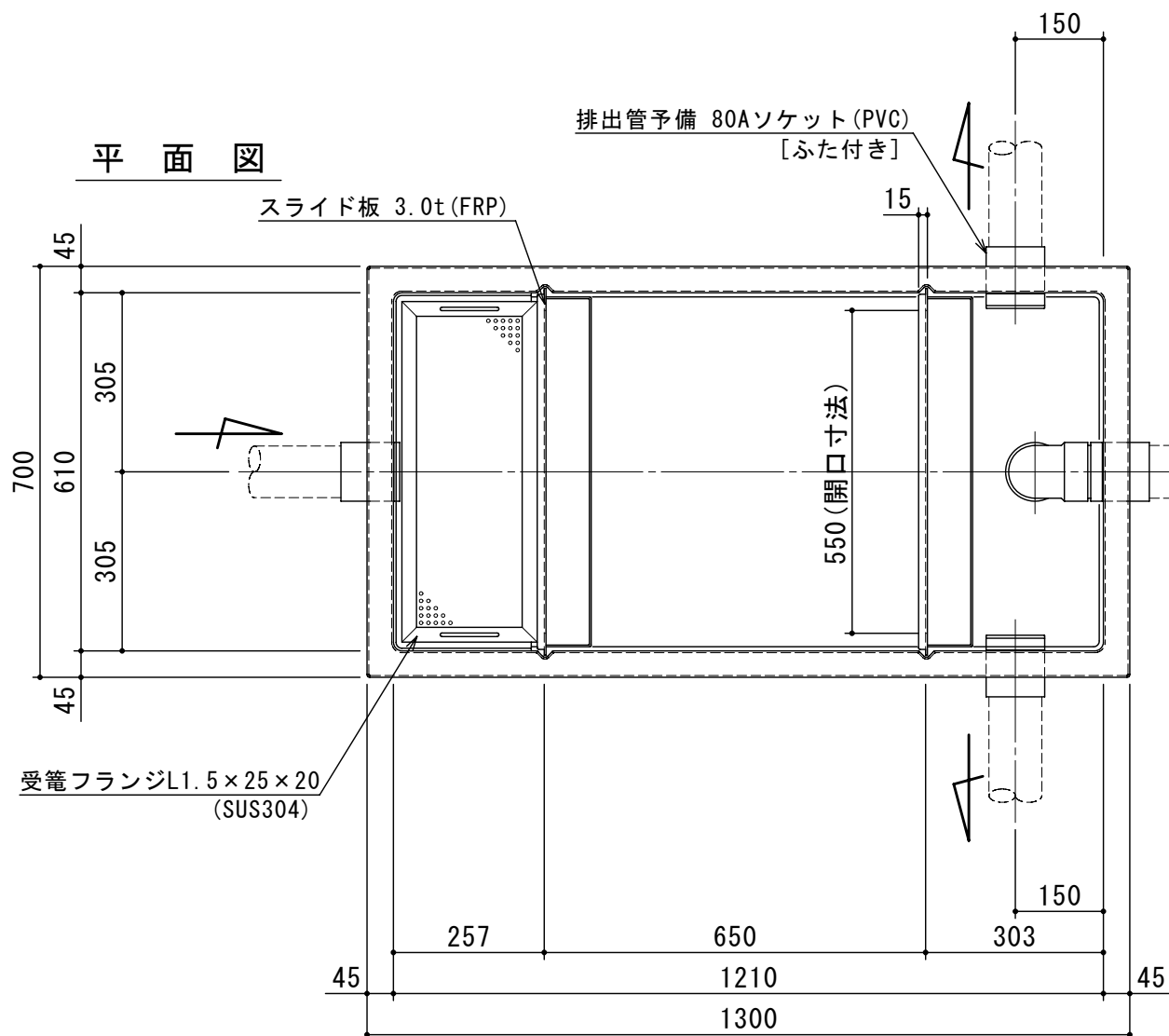
断面図



側面図



平面図



仕様

本体 (FRP)	1210L×610W×195H×3.0t	1
スライド板 (FRP)	625×180×3.0t	2
受篋 (SUS304)	230L×580W×50H×0.8t×φ3-5	1
流入管 (PVC)	80Aソケット	1
排出管 (PVC)	80Aソケット	3
トラップ管 (PVC)	80A DVDL	1
マンホール枠 (SUS304)	1290L×690W (目地F. B4. 0t×15)	1
マンホール蓋 (SS400)	418×656×3.2t (錆止め塗装仕上げ)	3

本体重量	13 kg
マンホール重量	37 kg
実容量	40 L
製作台数	1台

SK-120S-RZD-III

御得意先名					
工事名					
品名・名称	SK式FRP製グリーストラップ図				
図番	20-10	記号	RZDIII012HHP		
縮尺	作成年月日	照査	設計	製図	担当
1/12	年月日				