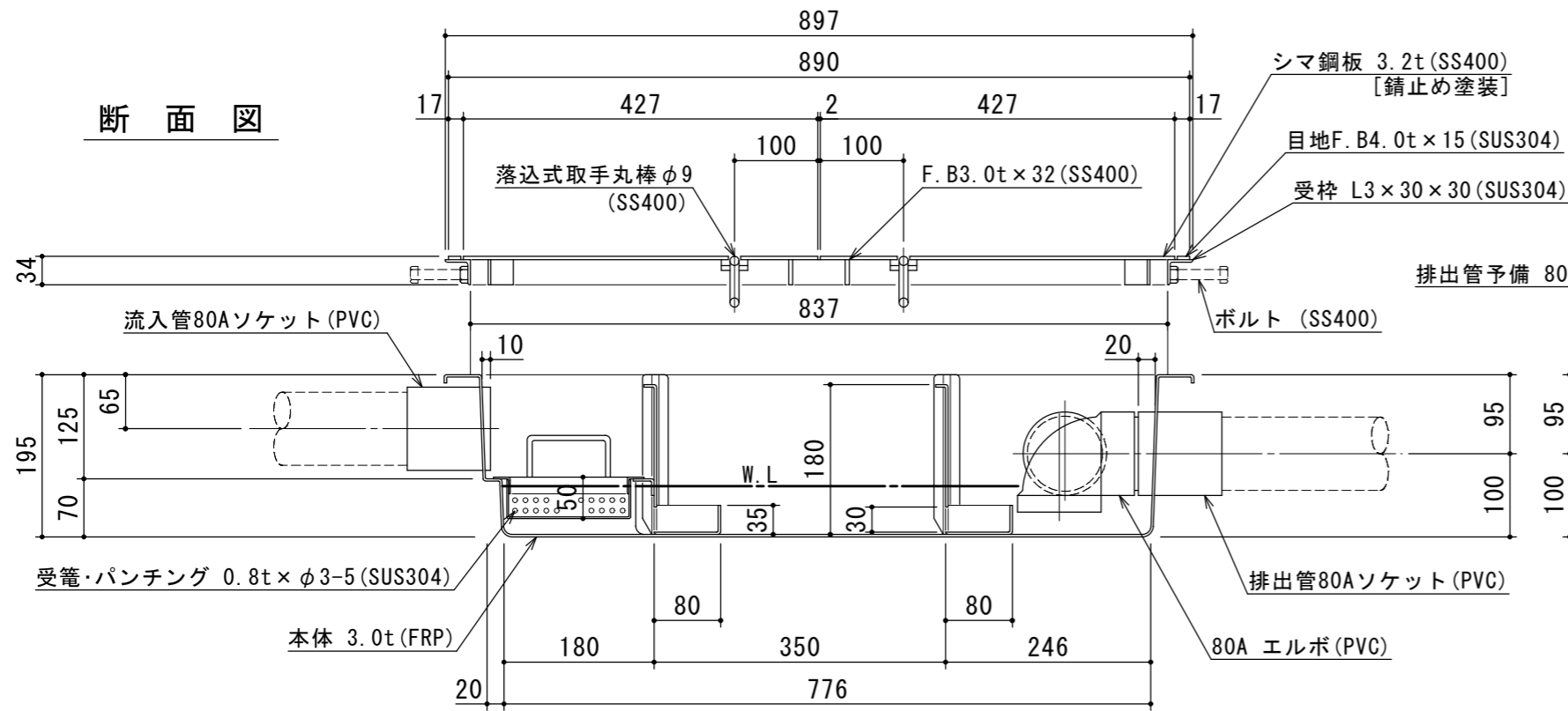
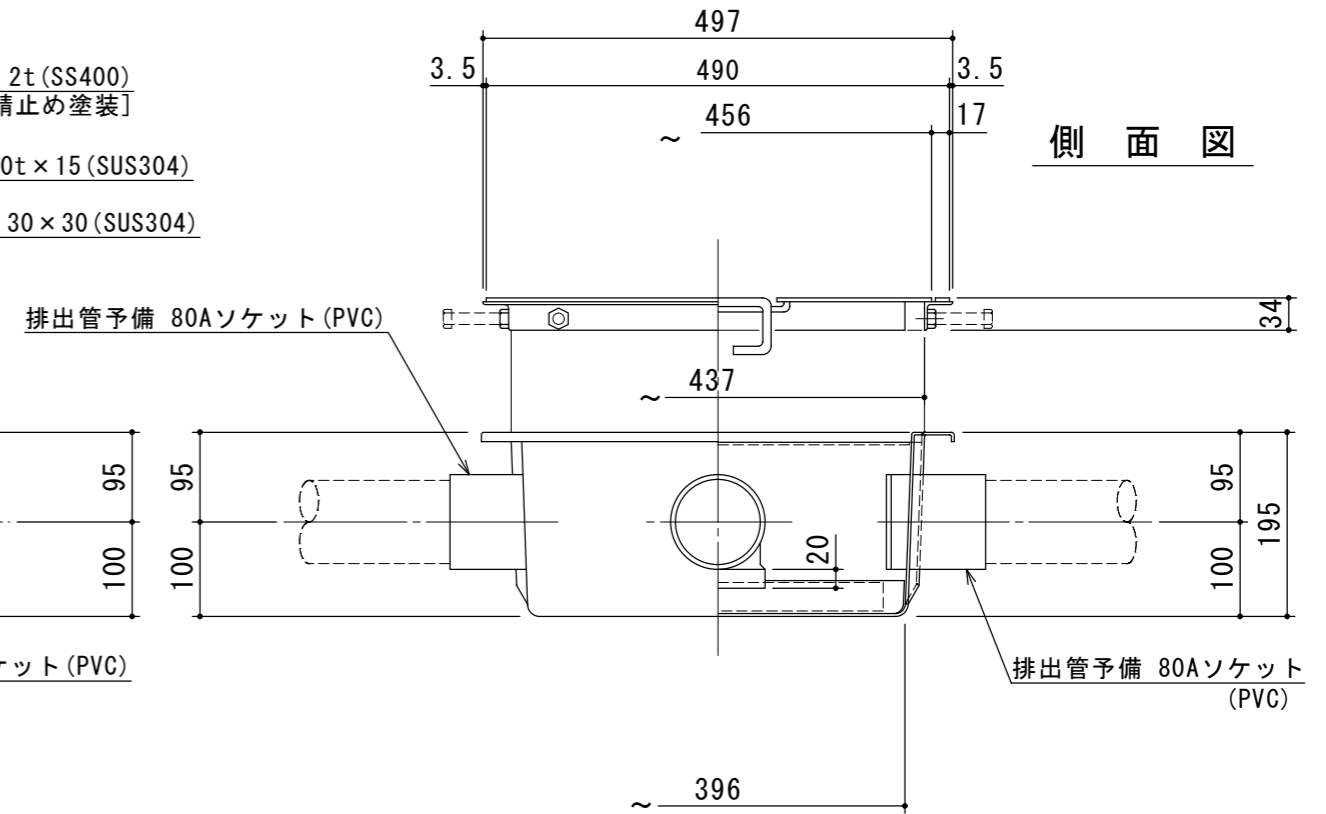


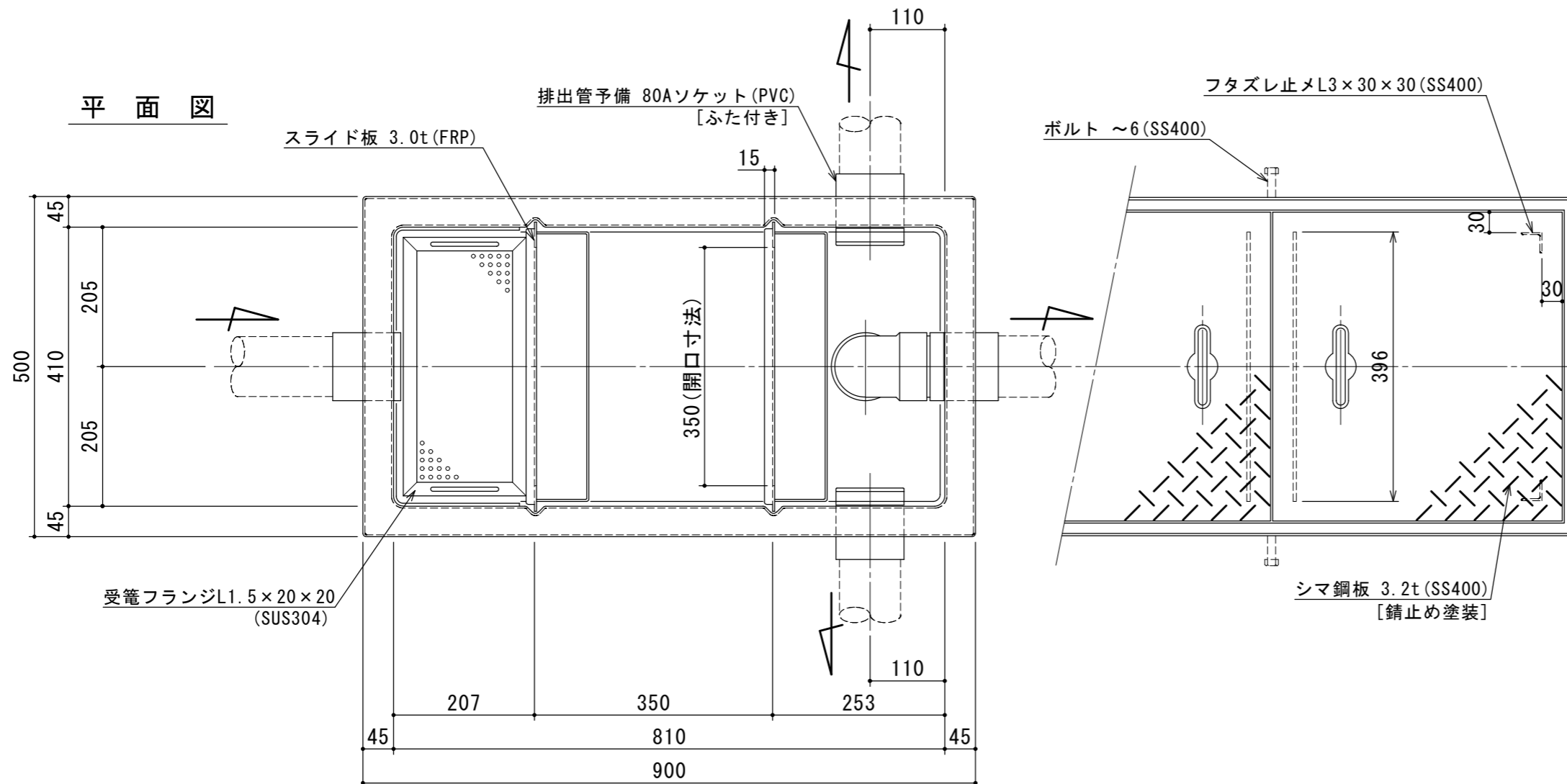
断面図



側面図



平面図



仕様

| | |
|--|-------|
| 本体 (FRP) 810L×410W×195H×3.0t | 1 |
| スライド板 (FRP) 425×180×3.0t | 2 |
| 受篋 (SUS304) 180L×380W×50H×0.8t×φ3-5 | 1 |
| 流入管 (PVC) 80A ソケット | 1 |
| 排出管 (PVC) 80A ソケット | 3 |
| トラップ管 (PVC) 80A DVDL | 1 |
| マンホール枠 (SUS304) 890L×490W (目地F. B4. 0t×15) | 1 |
| マンホール蓋 (SS400) 427×456×3.2t (錆止め塗装仕上げ) | 2 |
| 本体重量 | 10 kg |
| 蓋 1 枚 当 り 重量 | 6 kg |
| マンホール重量 | 17 kg |
| 実 容 量 | 20 ㍓ |
| 製 作 台 数 | 1 台 |

SK-80S-RZD-III

| | | | | | |
|-------|------------------|----|-----------|----|----|
| 御得意先名 | | | | | |
| 工事名 | | | | | |
| 品名・名称 | SK式FRP製グリーストラップ図 | | | | |
| 図番 | 20-08 | 記号 | RZD008BHP | | |
| 縮尺 | 作成年月日 | 照査 | 設計 | 製図 | 担当 |
| 1/8 | 年月日 | | | | |