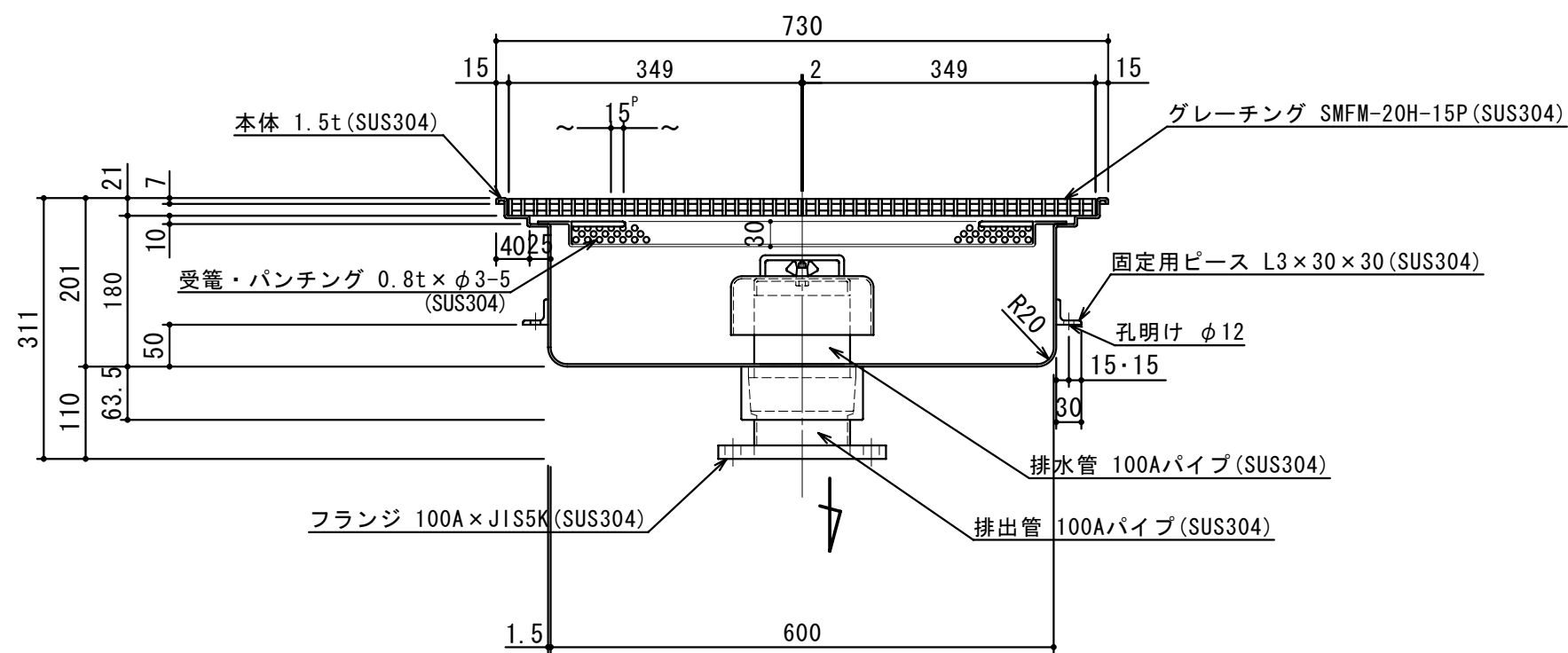


A-A 断面図 S=1:2



仕様

本体 (SUS304)	600L×600W×201H×1.5t	1
受箆 (SUS304)	630L×630W×30H×0.8t×φ3-5	1
パイプ (SUS304)	100A×48.5L	1
フランジ (SUS304)	100A×JIS 5K	1
排水管 (SUS304)	100A×100Lパイプ	1
トラップ (SUS304)	φ170×80H×1.0t	1
フタ (SUS304)	349L×700W (SMFM-20H-15P)	2

本体重量	23 kg
フタ1枚当り重量	13 kg
製作台数	1台

SK-60SHA-V

御得意先名					
工事名					
品名・名称	SK式厨房用排水柵図				
図番	20-09	記号	SHA060VHP		
縮尺	作成年月日	照査	設計	製図	担当
1/8	年月日				