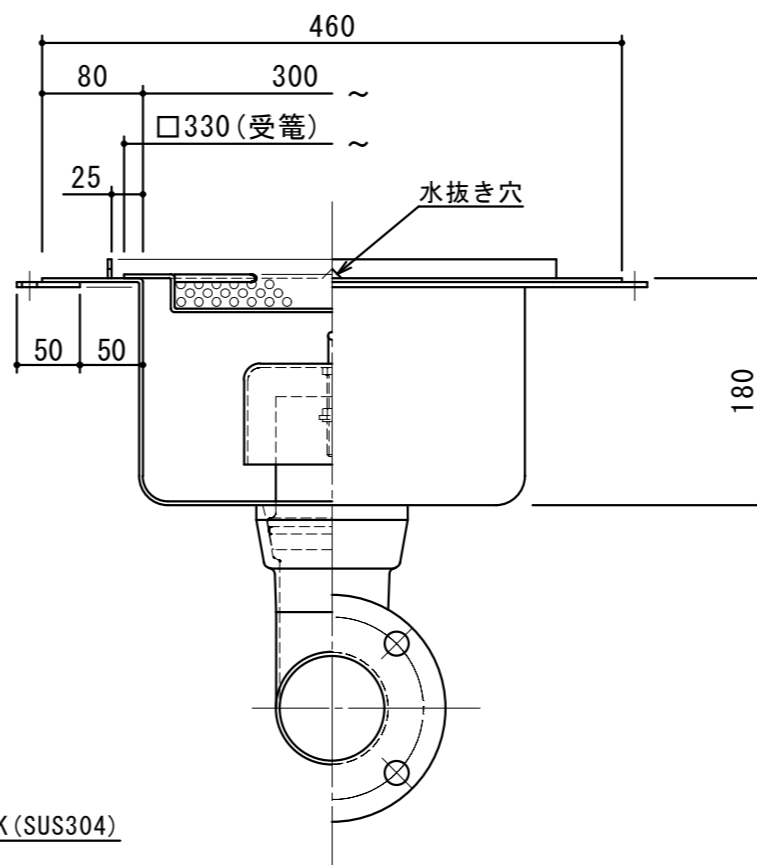
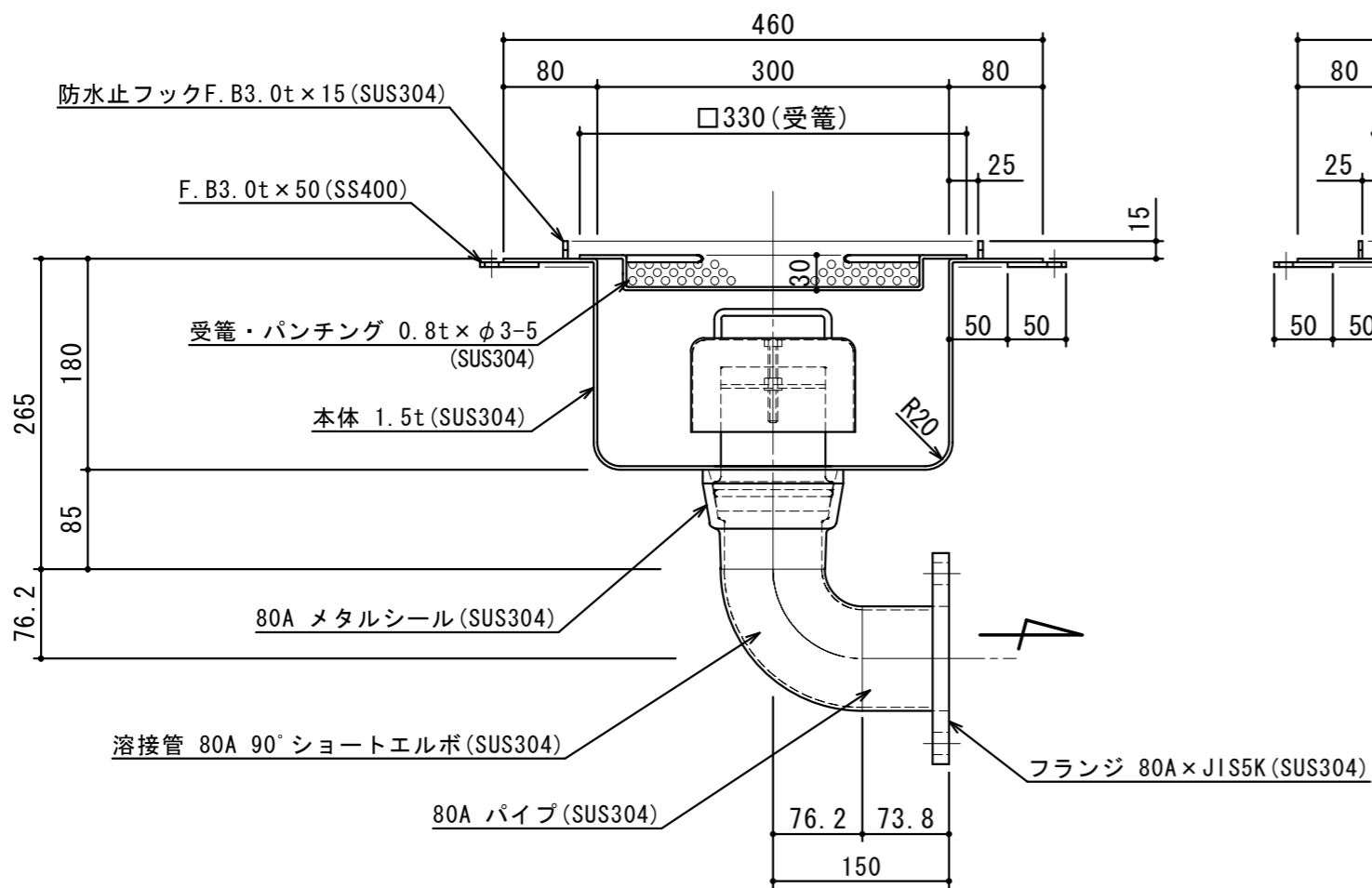
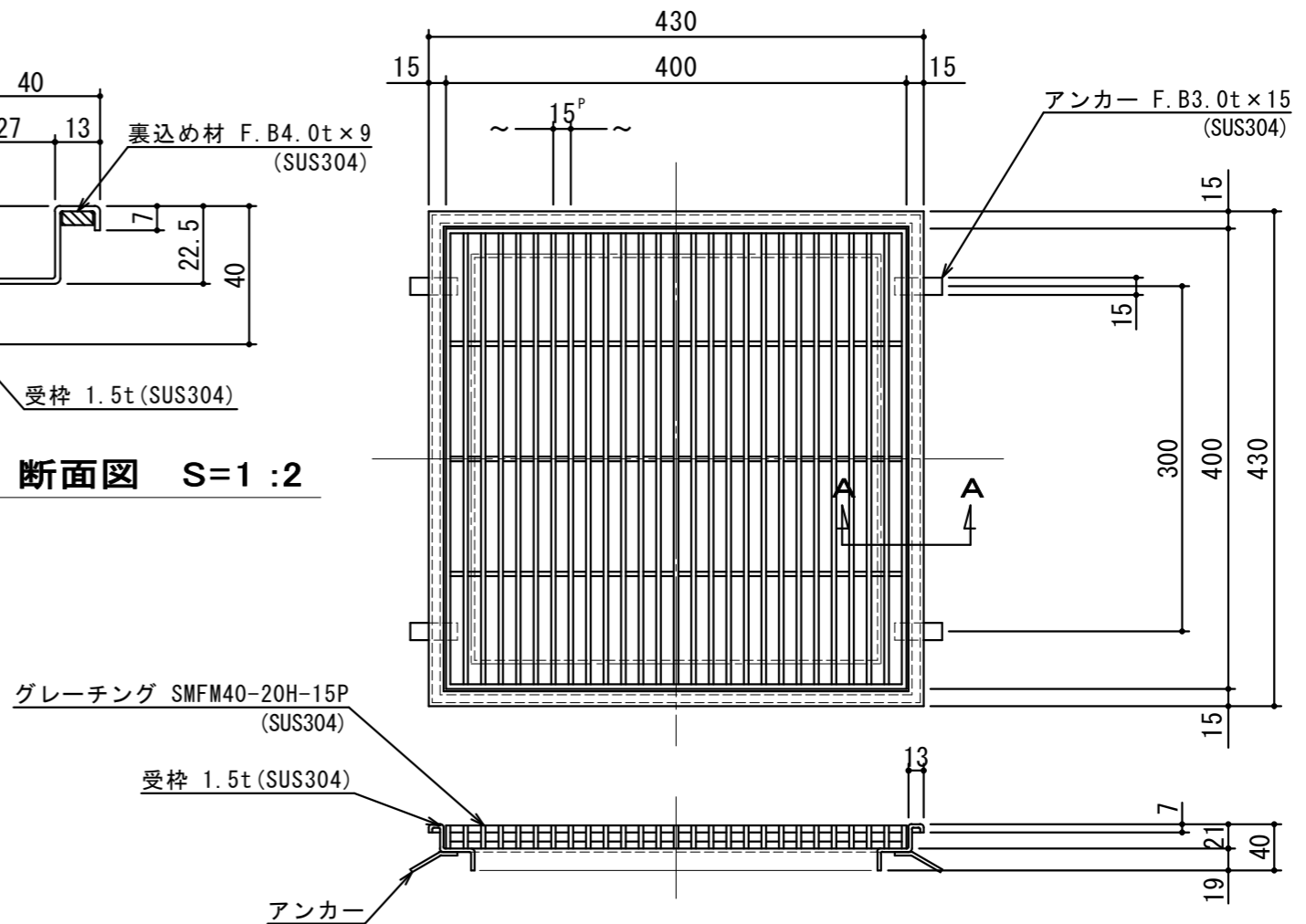


A-A 断面図 S=1:2



仕様

本体(SUS304)	300L×300W×180H×1.5t	1
受籠(SUS304)	330L×330W×30H×0.8t×φ3-5	1
メタルシール(SUS304)	80A	1
パイプ(SUS304)	80A×73.8L	1
フランジ(SUS304)	80A×JIS 5K	1
溶接管(SUS304)	80A 90°ショートエルボ	1
トラップ(SUS304)	φ140×80H×1.0t	1
受枠(SUS304)	430L×430W×1.5t	1
フタ(SUS304)	400L×400W (SMFM40-20H-15P)	1

本体重量	16 kg
枠重量	2 kg
フタ1枚当り重量	8 kg
製作台数	1 台

SK-30SHB-H

御得意先名					
工事名					
品名・名称	SK式厨房用排水柵図				
図番	20-09	記号	SHB030H HP		
縮尺	作成年月日	照査	設計	製図	担当
1/6	年月日				