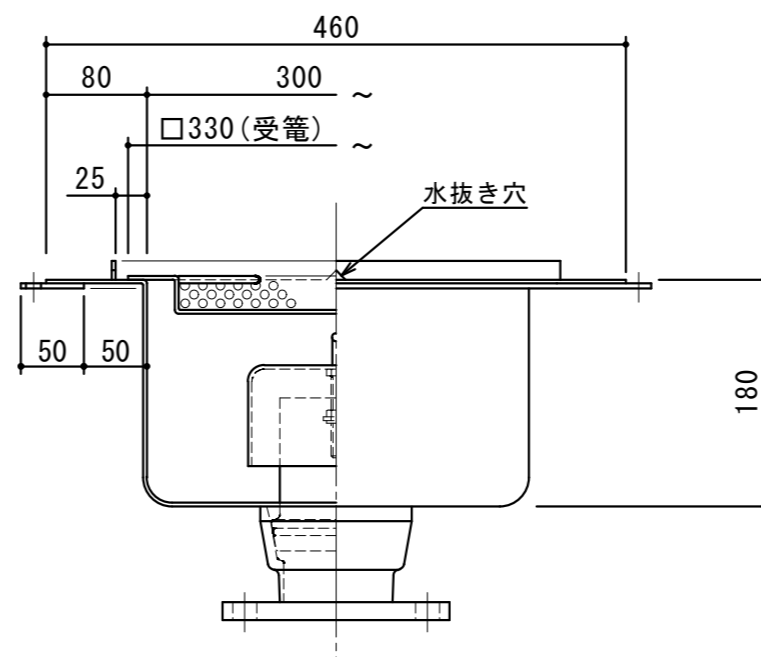
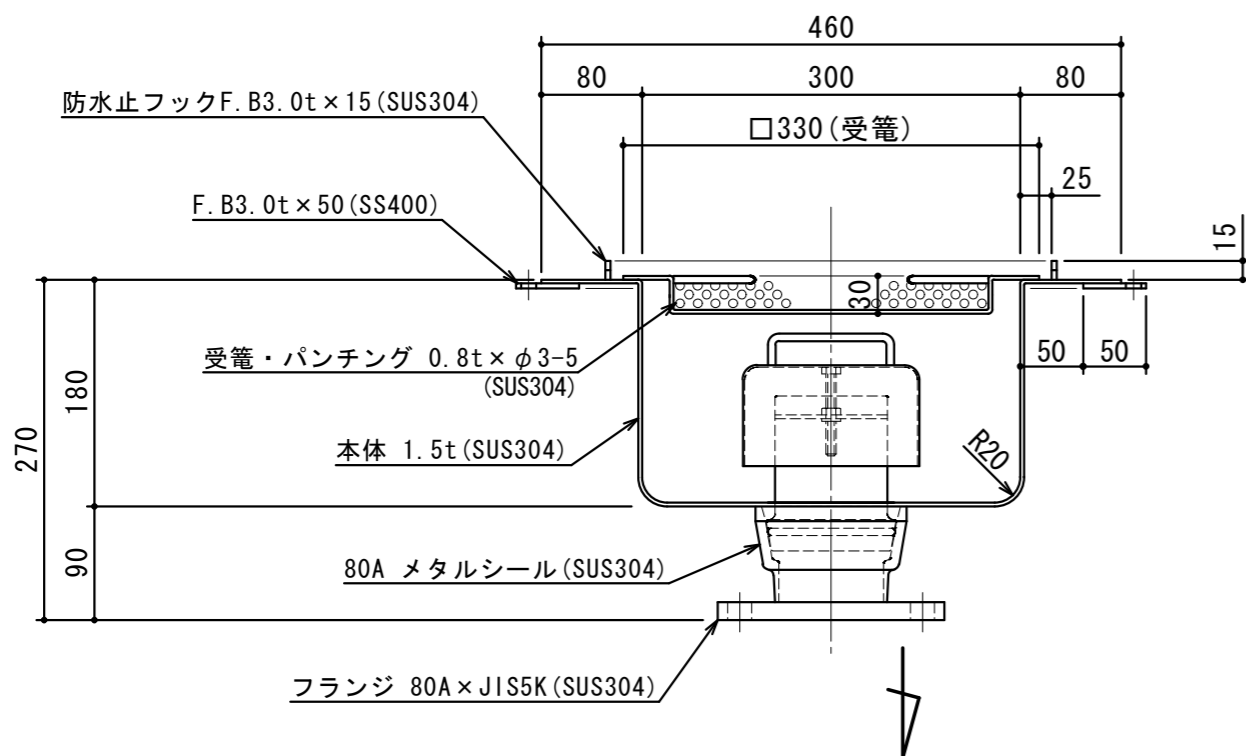
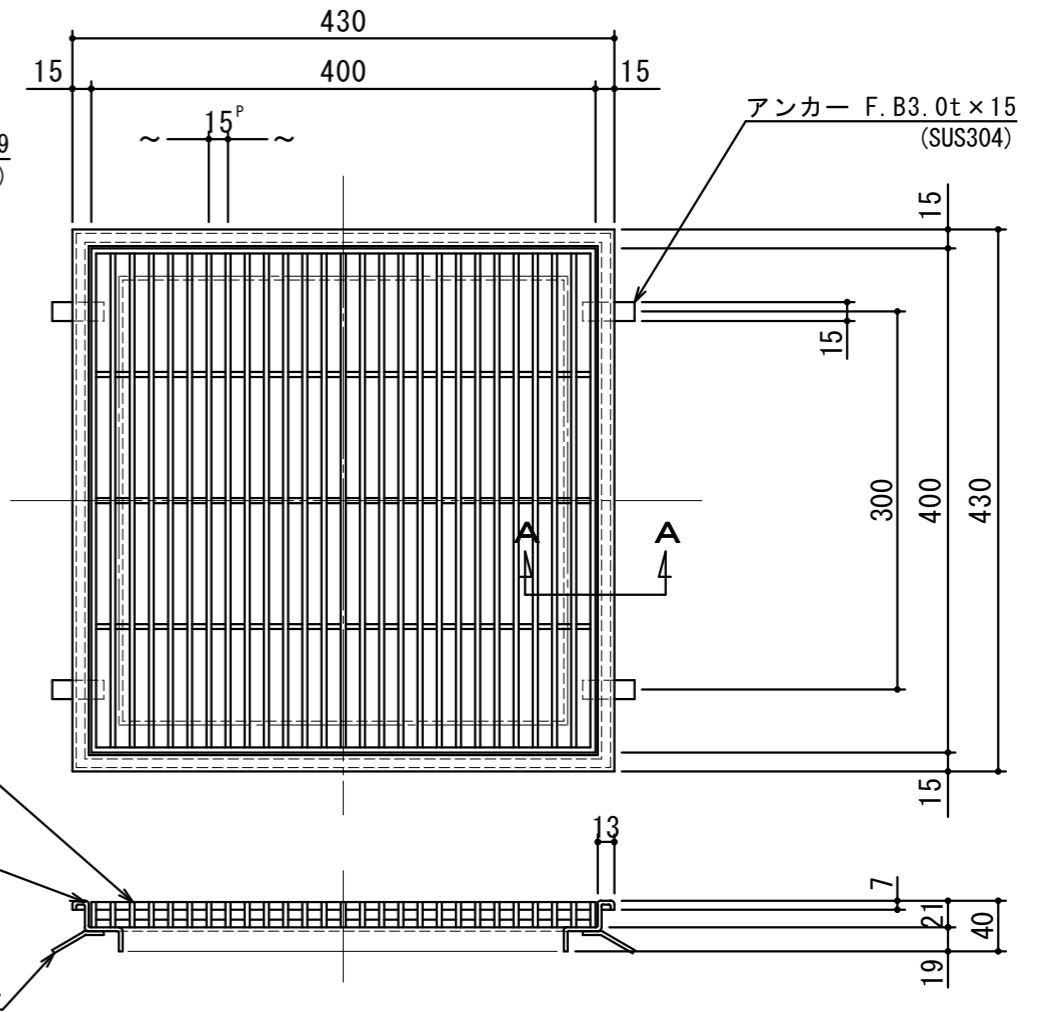


A-A 断面図 S=1:2



## 仕様

本 体 (SUS304)	300L x 300W x 180H x 1.5t	1
受 籠 (SUS304)	330L x 330W x 30H x 0.8t x φ3-5	1
メタルシール (SUS304)	80A	1
フランジ (SUS304)	80A x JIS 5K	1
トラップ (SUS304)	φ140 x 80H x 1.0t	1
受 枠 (SUS304)	430L x 430W x 1.5t	1
フ タ (SUS304)	400L x 400W (SMFM40-20H-15P)	1

本 体 重 量	14 kg
枠 重 量	2 kg
フタ 1 枚 当 り 重 量	8 kg
製 作 台 数	1 台

## SK-30SHB-V

御得意先名					
工 事 名					
品名・名称	SK式厨房用排水枳図				
図 番	20-09	記号	SHB030V HP		
縮尺	作成年月日	照査	設計	製図	担当
1/6	年月日				