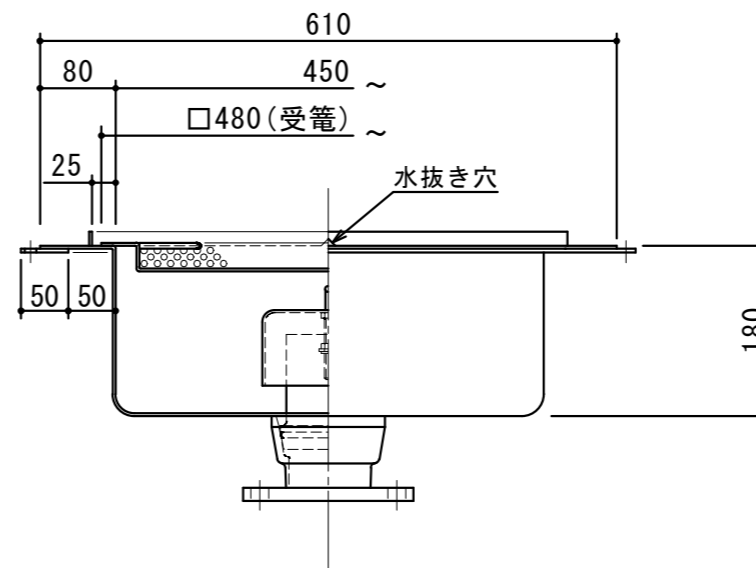
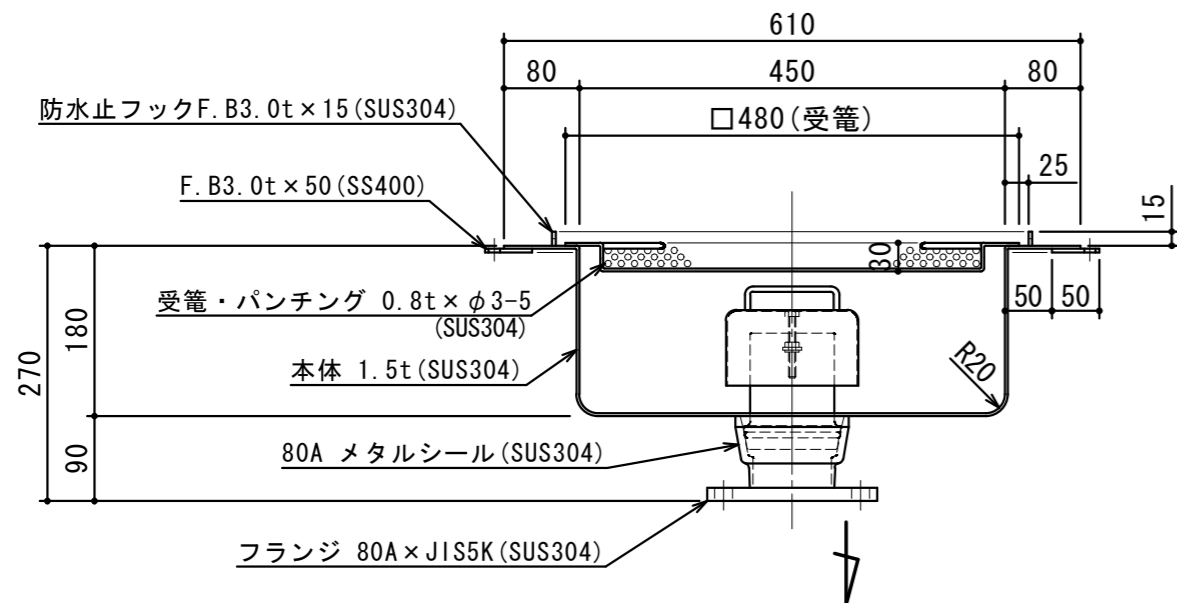
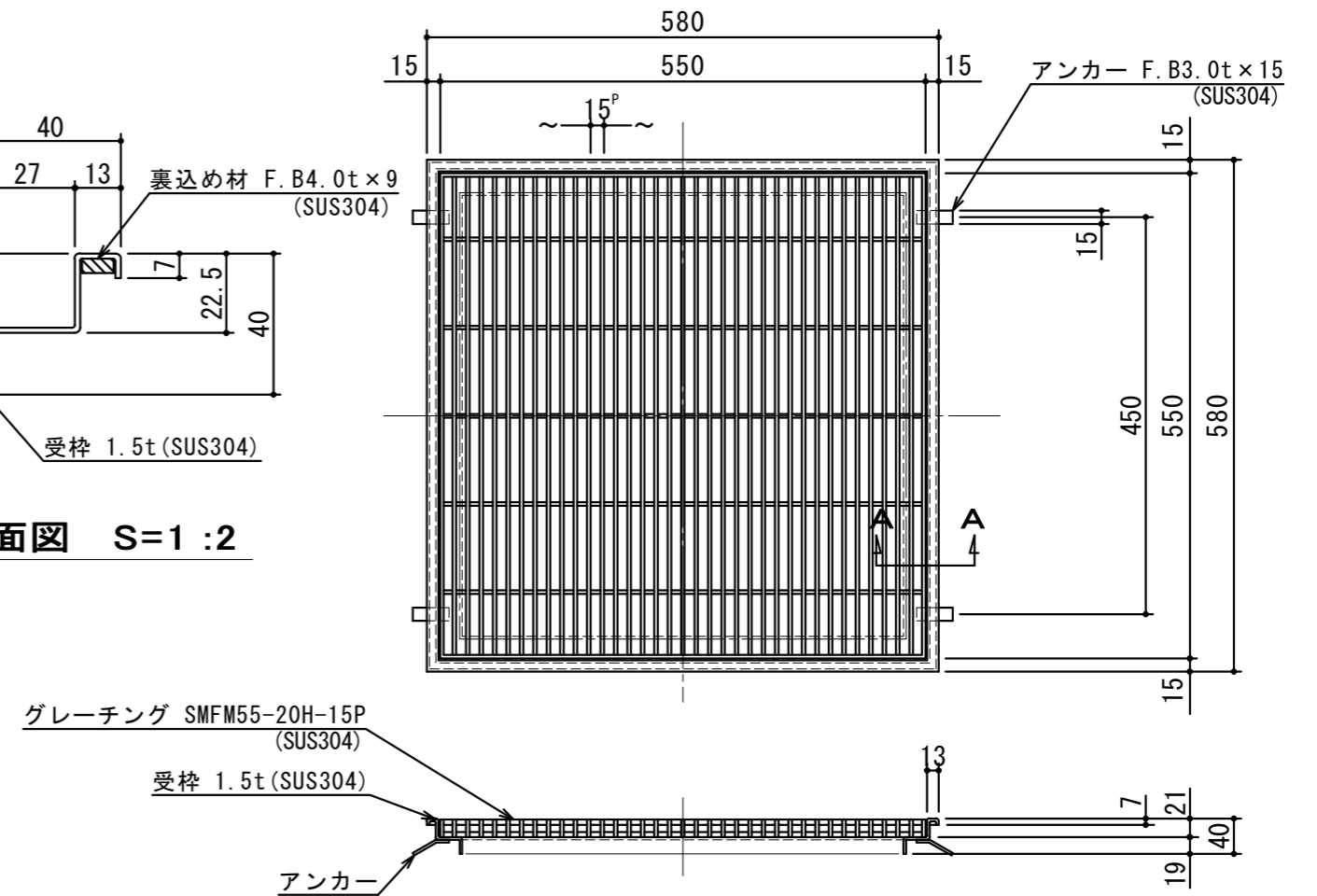


A-A 断面図 S=1:2



仕様

本体 (SUS304)	450L x 450W x 180H x 1.5t	1
受籠 (SUS304)	480L x 480W x 30H x 0.8t x φ3-5	1
メタルシール (SUS304)	80A	1
フランジ (SUS304)	80A x JIS 5K	1
トラップ (SUS304)	φ140 x 80H x 1.0t	1
受枠 (SUS304)	580L x 580W x 1.5t	1
フタ (SUS304)	550L x 550W (SMFM55-20H-15P)	1

本体重量	19 kg
枠重量	3 kg
フタ1枚当り重量	14 kg
製作台数	1 台

SK-45SHB-V

御得意先名			
工事名			
品名・名称	SK式厨房用排水枘図		
図番	20-09	記号	SHB045V HP
縮尺	作成年月日	照査設計	製図
1/8	年月日		担当