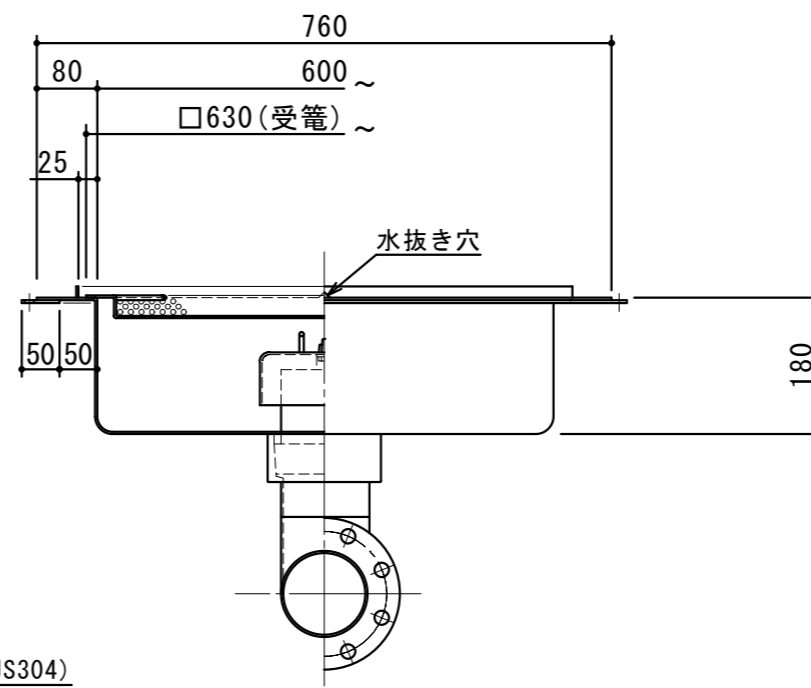
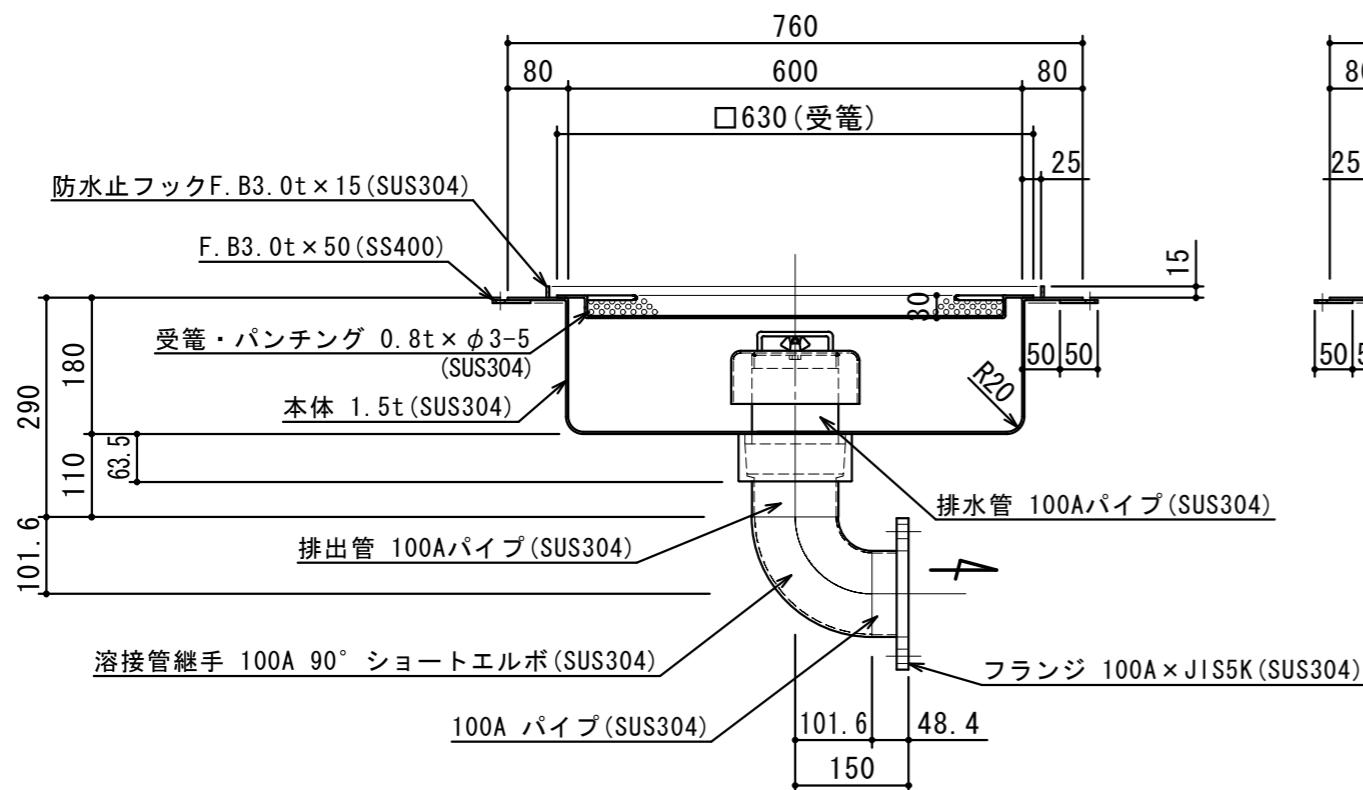
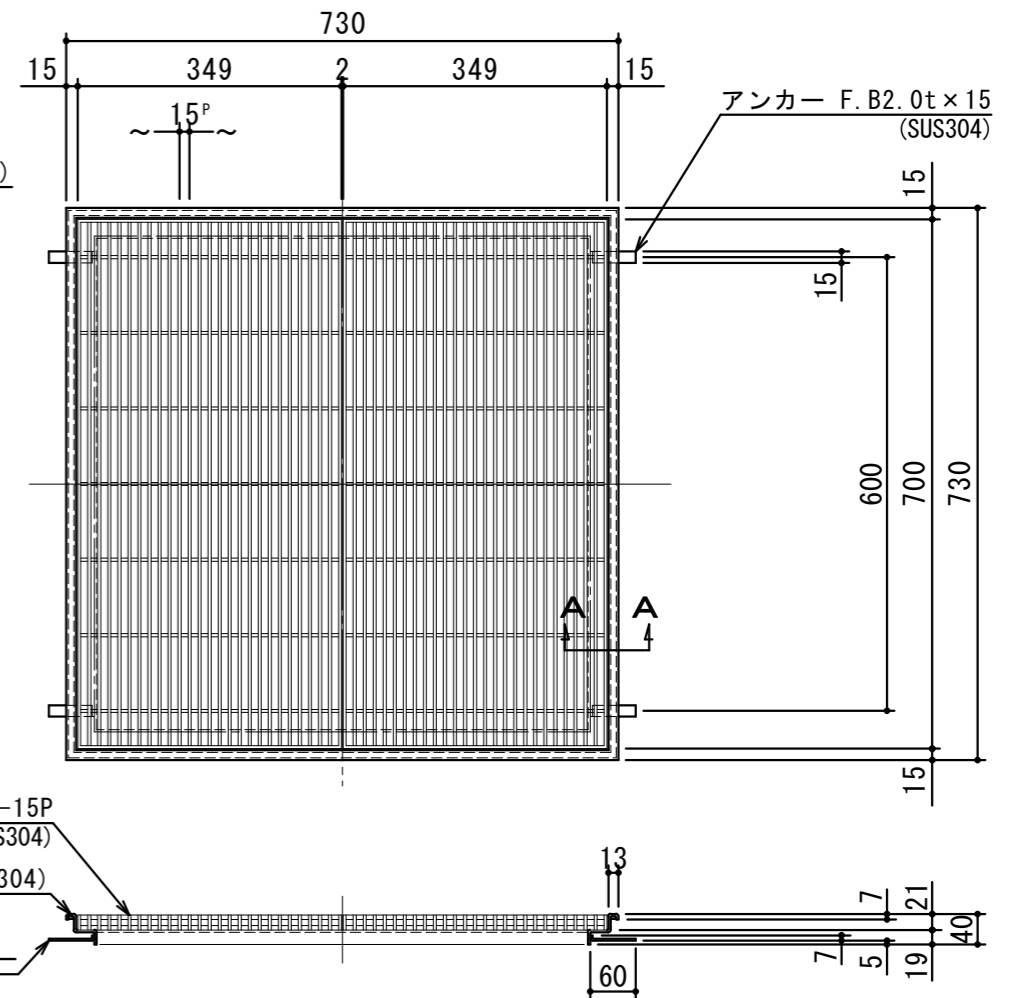


A-A 断面図 S=1:2



仕様

本 体 (SUS304)	600L×600W×180H×1.5t	1
受 籠 (SUS304)	630L×630W×30H×0.8t×φ3-5	1
パ イ プ (SUS304)	100A×48.5L 1 100A×48.4L	1
フ ラ ン ジ (SUS304)	100A×JIS 5K	1
溶 接 管 (SUS304)	100A 90° ショートエルボ	1
排 水 管 (SUS304)	100A×100L パイプ	1
ト ラ ッ プ (SUS304)	φ170×80H×1.0t	1
受 枠 (SUS304)	730L×730W×1.5t	1
フ タ (SUS304)	349L×700W (SMFM 20H-15P)	2

本 体 重 量	28 kg
枠 重 量	3 kg
フ タ 1 枚 当 り 重 量	13 kg
製 作 台 数	1 台

SK-60SHB-H

御得意先名					
工 事 名					
品名・名称	SK式厨房用排水枳図				
図 番	20-09	記号	SHB060H HP		
縮 尺	作成年月日	照 査	設 計	製 図	担 当
1/10	年 月 日				