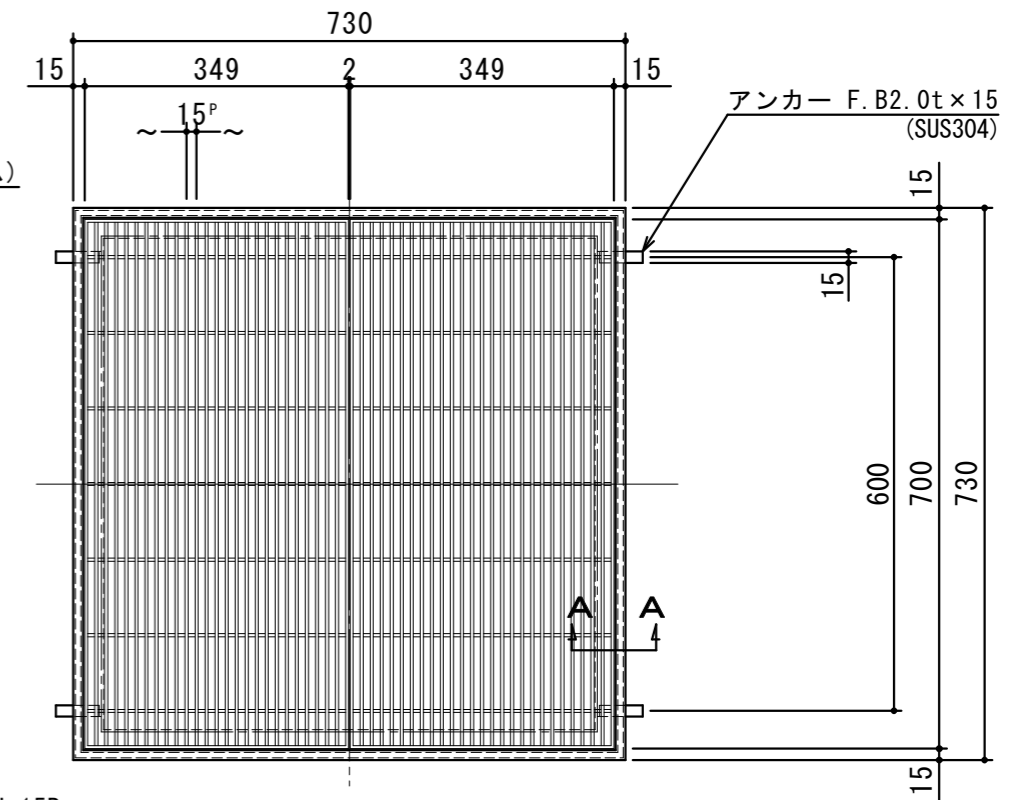


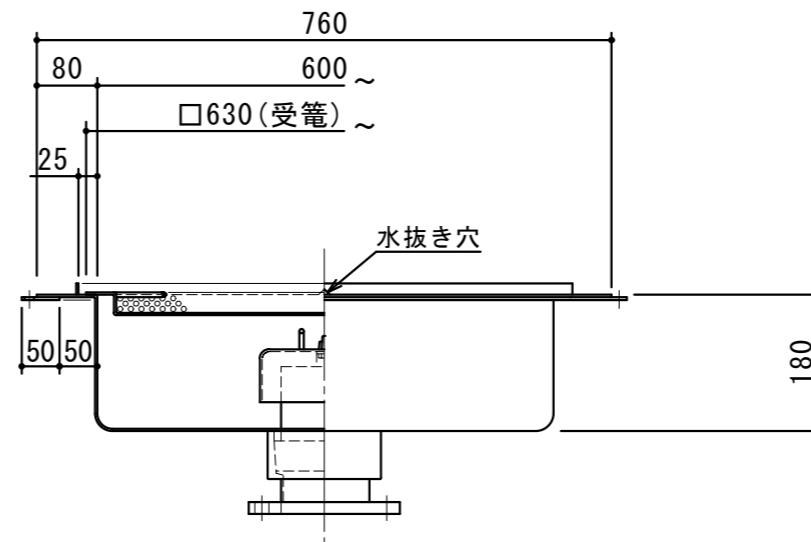
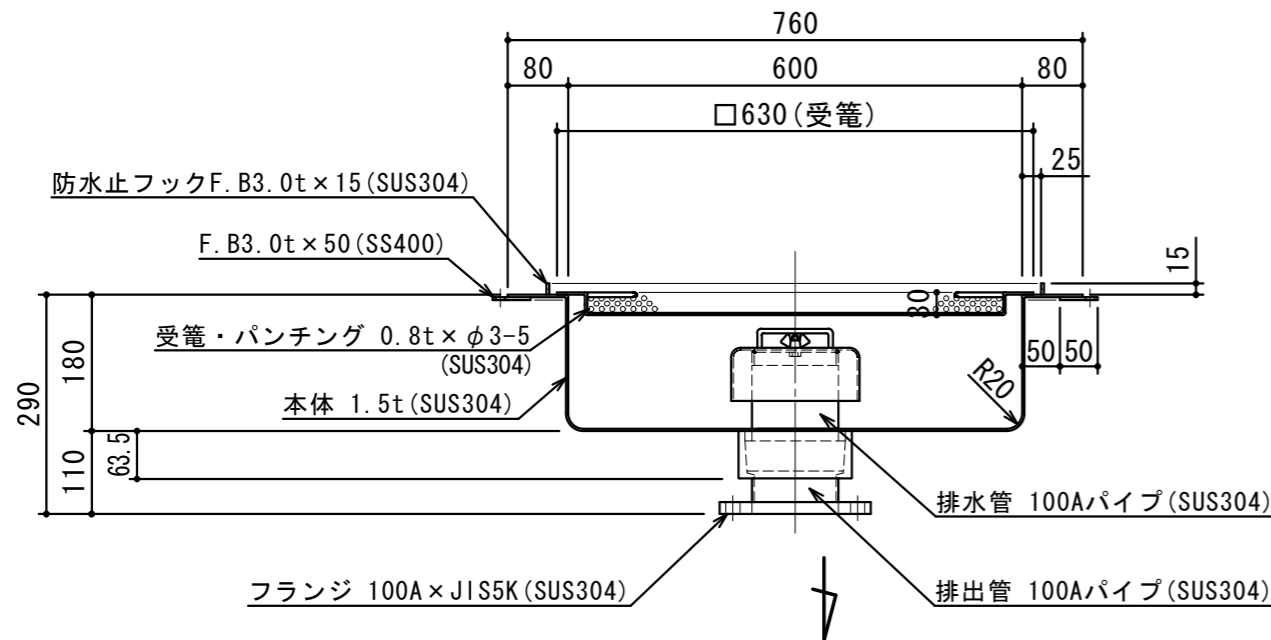
A-A 断面図 S=1:2



グレーチング SMFM 20H-15P (SUS304)

受枠 1.5t(SUS304)

アンカー



仕様

本体 (SUS304)	600L×600W×180H×1.5t	1
受 籠 (SUS304)	630L×630W×30H×0.8t×φ3-5	1
パイプ (SUS304)	100A×48.5L パイプ	1
フランジ (SUS304)	100A×JIS 5K	1
排水 管 (SUS304)	100A×100L パイプ	1
トラ ッ プ (SUS304)	φ170×80H×1.0t	1
受 枠 (SUS304)	730L×730W×1.5t	1
フ タ (SUS304)	349L×700W (SMFM 20H-15P)	2

本 体 重 量	27 kg
枠 重 量	3 kg
フ タ 1 枚 当 り 重 量	13 kg
製 作 台 数	1 台

SK-60SHB-V

御得意先名					
工 事 名					
品名・名称	SK式厨房用排水枳図				
図 番	20-09	記号	SHB060V HP		
縮 尺	作成年月日	照 査	設 計	製 図	担 当
1/10	年 月 日				

SHIMODA 下田エコテック株式会社