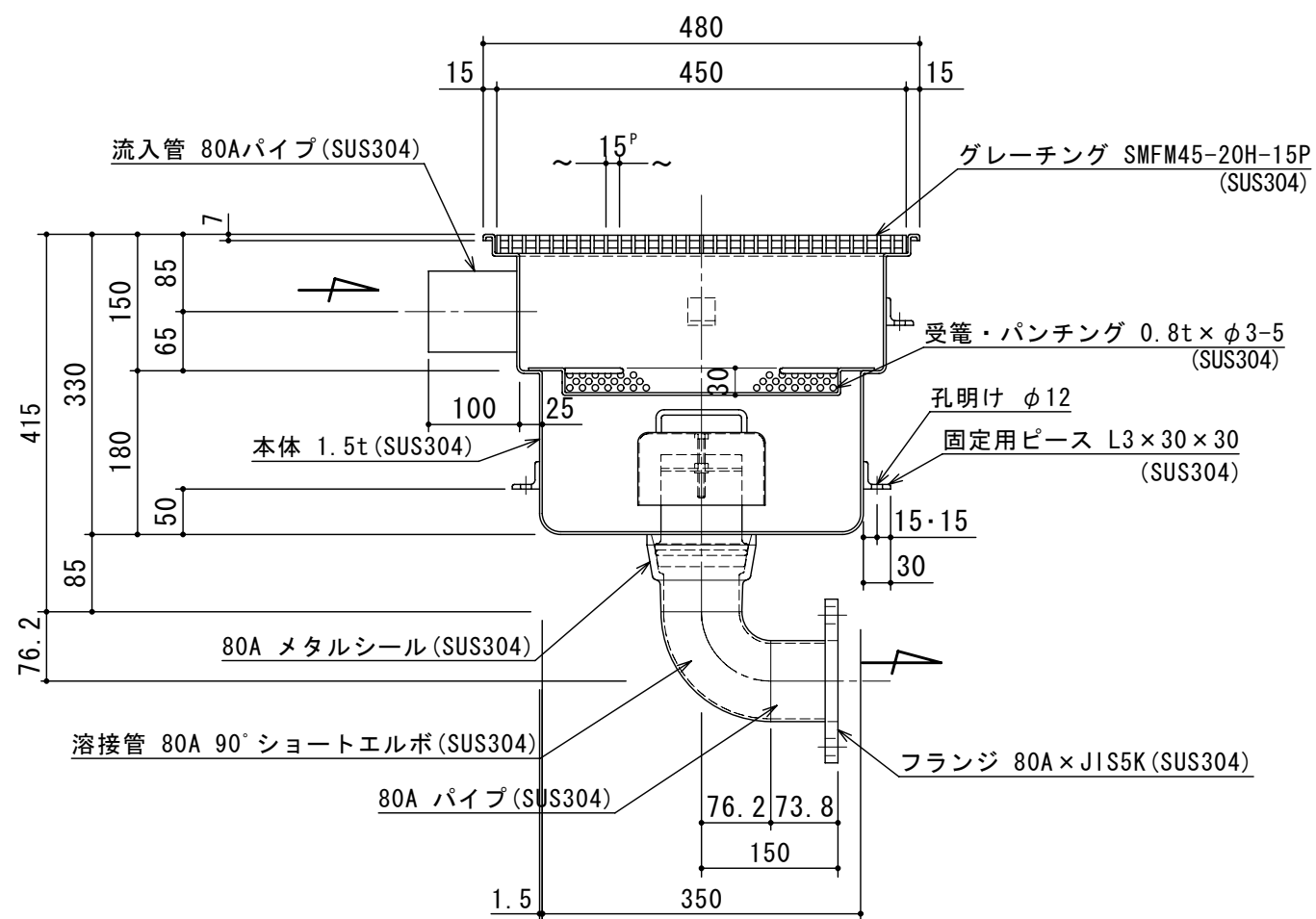


A-A 断面図 S=1:2



仕様

| | | |
|-----------------|----------------------------|---|
| 本体 (SUS304) | 350L×350W×330H×1.5t | 1 |
| 受籠 (SUS304) | 380L×380W×30H×0.8t×φ3-5 | 1 |
| 流入管 (SUS304) | 80A×100L パイプ | 1 |
| メタルシール (SUS304) | 80A | 1 |
| パイプ (SUS304) | 80A×73.8L | 1 |
| フランジ (SUS304) | 80A×JIS 5K | 1 |
| 溶接管 (SUS304) | 80A 90° ショートエルボ | 1 |
| トラップ (SUS304) | φ140×80H×1.0t | 1 |
| フタ (SUS304) | 450L×450W (SMFM45-20H-15P) | 1 |

| | |
|-----------|-------|
| 本体重量 | 18 kg |
| フタ 1枚当り重量 | 10 kg |
| 製作台数 | 1 台 |

SK-35SHC-H

| | | | | | |
|-------|------------|----|-----------|----|----|
| 御得意先名 | | | | | |
| 工事名 | | | | | |
| 品名・名称 | SK式厨房用排水枳図 | | | | |
| 図番 | 20-09 | 記号 | SHC035HHP | | |
| 縮尺 | 作成年月日 | 照査 | 設計 | 製図 | 担当 |
| 1/8 | 年月日 | | | | |

(注) HACCP対応の為、溶接は全溶接とします。