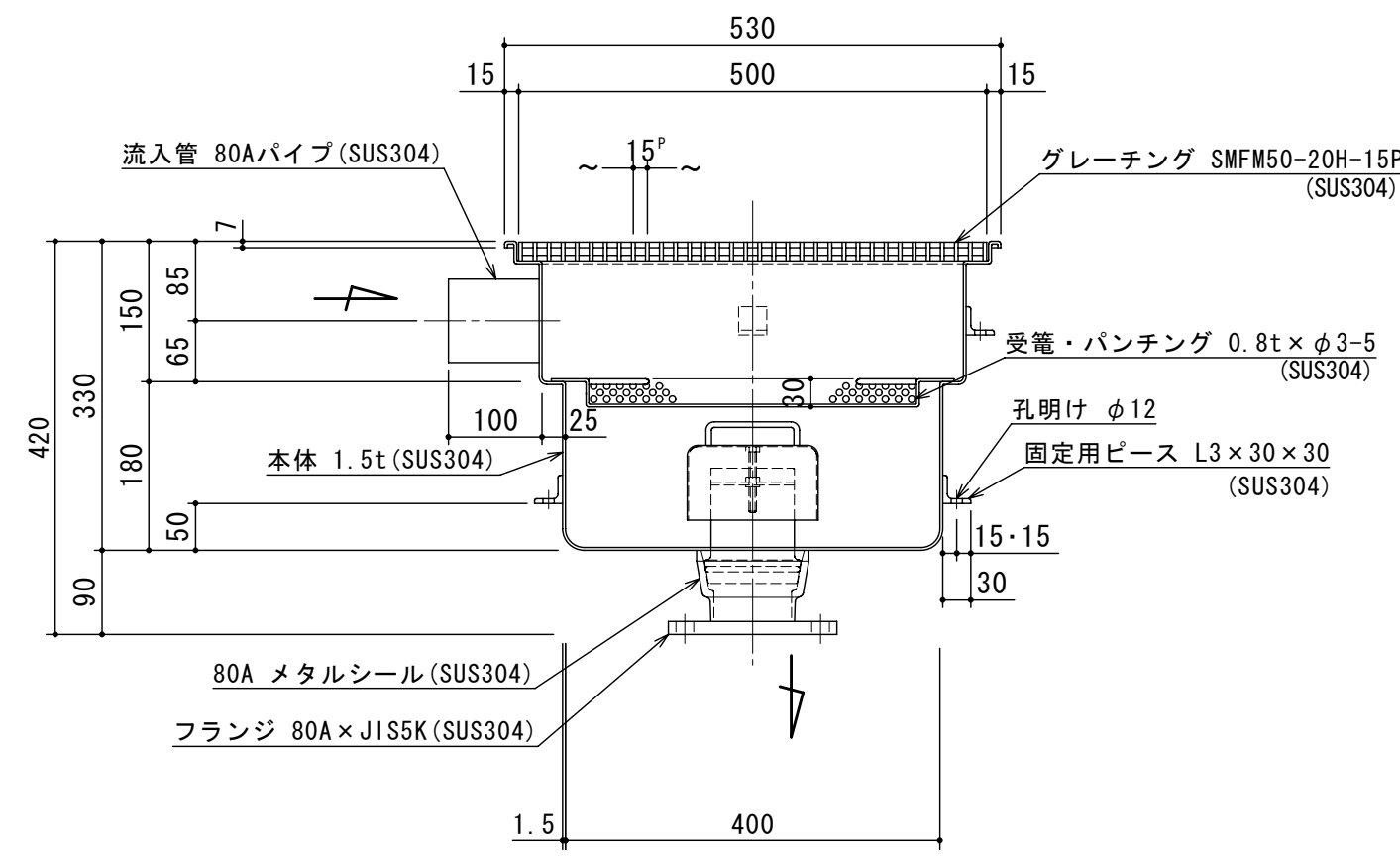


A-A 断面図 S=1:2



仕様

本体 (SUS304)	400L×400W×330H×1.5t	1
受籠 (SUS304)	430L×430W×30H×0.8t×φ3-5	1
流入管 (SUS304)	80A×100L パイプ	1
メタルシール (SUS304)	80A	1
フランジ (SUS304)	80A×JIS 5K	1
トラップ (SUS304)	φ140×80H×1.0t	1
フタ (SUS304)	500L×500W (SMFM50-20H-15P)	1

本体重量	19 kg
フタ 1枚当り重量	12 kg
製作台数	1 台

SK-40SHC-V

御得意先名					
工事名					
品名・名称	SK式厨房用排水柵図				
図番	20-09	記号	SHC040VHP		
縮尺	作成年月日	照査	設計	製図	担当
1/8	年月日				

(注) HACCP対応の為、溶接は全溶接とします。