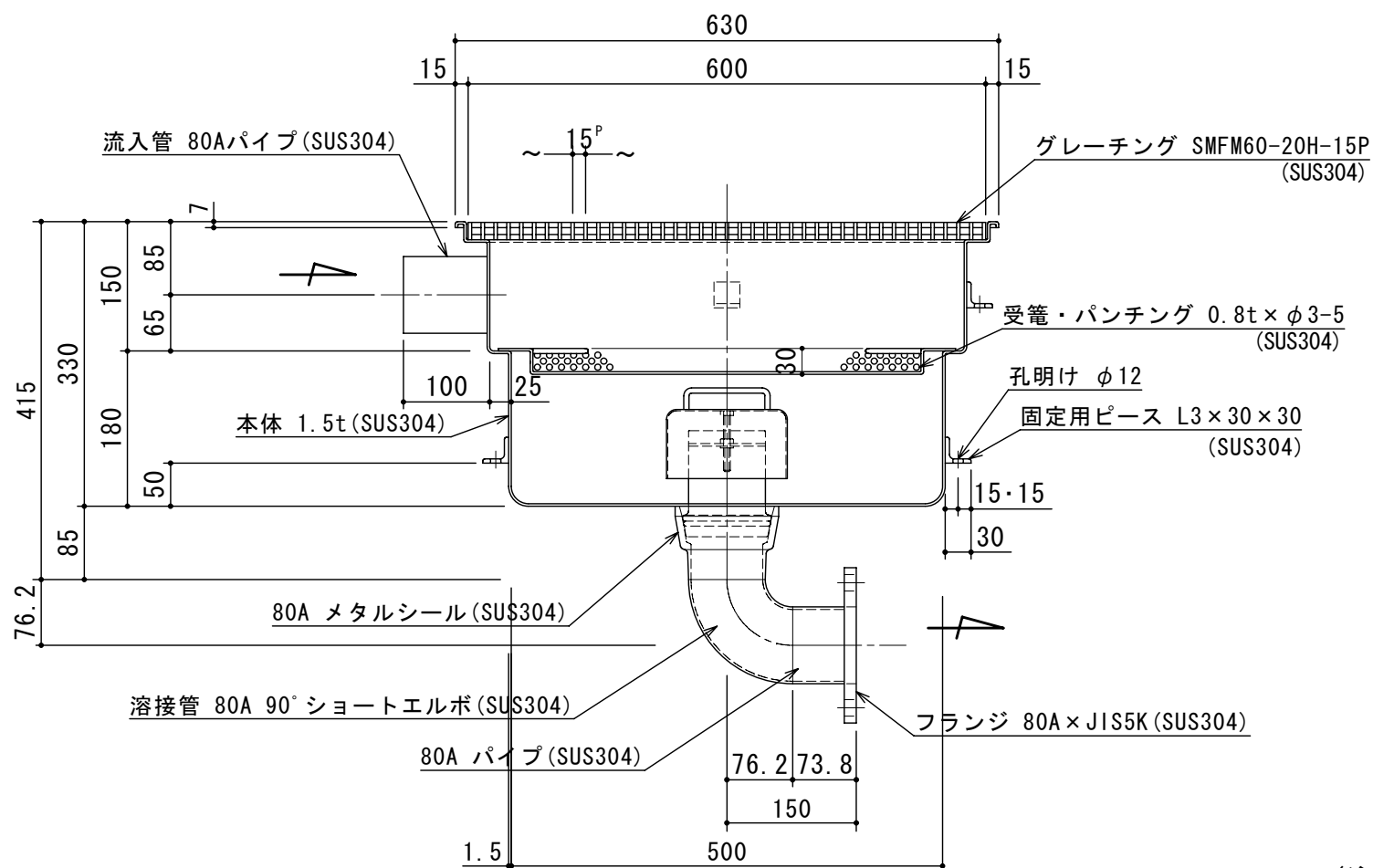


A-A 断面図 S=1:2



(注) HACCP対応の為、溶接は全溶接とします。

仕様

本体 (SUS304)	500L×500W×330H×1.5t	1
受篦 (SUS304)	530L×530W×30H×0.8t×φ3-5	1
流入管 (SUS304)	80A×100L パイプ	1
メタルシール (SUS304)	80A	1
パイプ (SUS304)	80A×73.8L	1
フランジ (SUS304)	80A×JIS 5K	1
溶接管 (SUS304)	80A 90° ショートエルボ	1
トラップ (SUS304)	φ140×80H×1.0t	1
フタ (SUS304)	600L×600W (SMFM60-20H-15P)	1

本体重量	23 kg
フタ1枚当り重量	17 kg
製作台数	1 台

SK-50SHC-H

御得意先名					
工事名					
品名・名称	SK式厨房用排水柵図				
図番	20-09	記号	SHC050HHP		
縮尺	作成年月日	照査	設計	製図	担当
1/8	年月日				