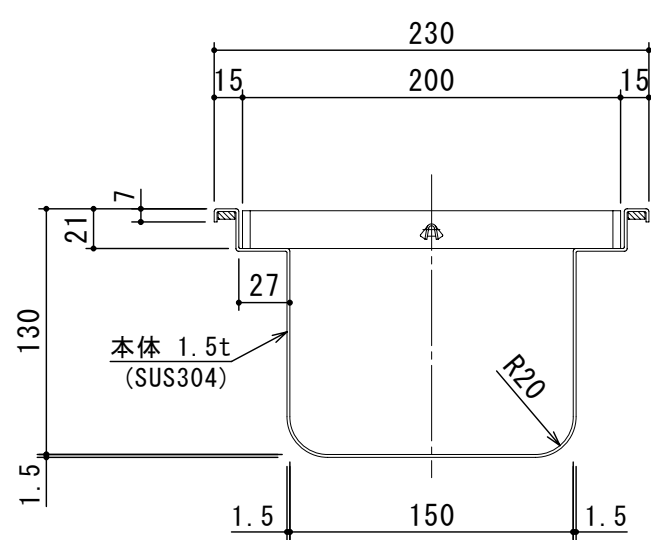
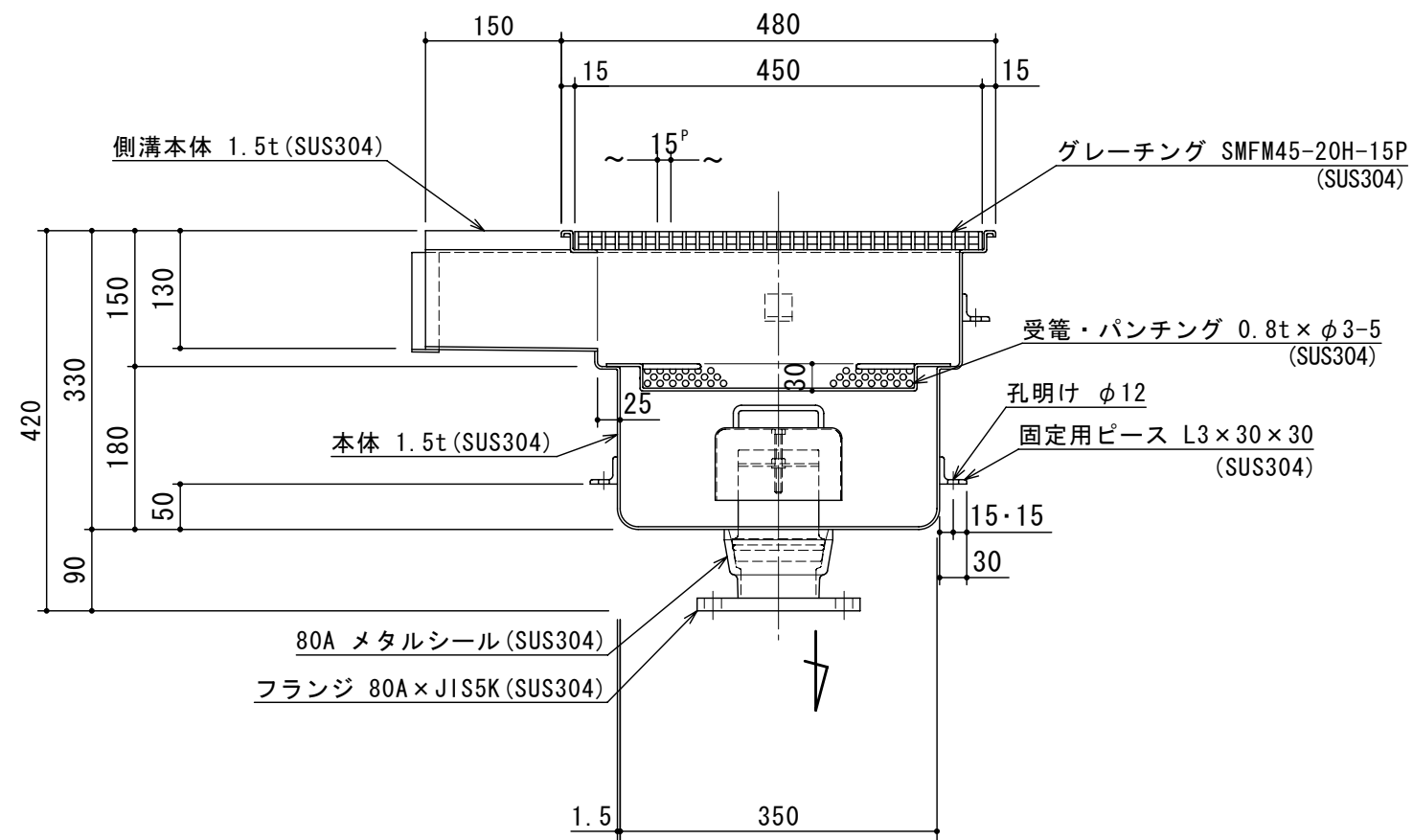


A-A 断面図 S=1:2



B-B' 断面図

## 仕様

本体 (SUS304) 350L×350W×330H×1.5t	1
受箆 (SUS304) 380L×380W×30H×0.8t×φ3-5	1
メタルシール (SUS304) 80A	1
フランジ (SUS304) 80A×JIS 5K	1
トラップ (SUS304) φ140×80H×1.0t	1
フタ (SUS304) 450L×450W (SMFM45-20H-15P)	1

本体重量	17 kg
フタ 1枚当り重量	10 kg
製作台数	1 台

## SK-35SHD-V

御得意先名					
工事名					
品名・名称	SK式厨房用排水枱図				
図番	20-09	記号	SHD035VHP		
縮尺	作成年月日	照査	設計	製図	担当
1/8	年月日				

(注) HACCP対応の為、溶接は全溶接とします。