

地中埋設用

# SK式 SHA型

V型(下抜き) - H型(横抜き)

## ハセップ柵(角型)



ステンレス製



地中埋設型



完全排水型

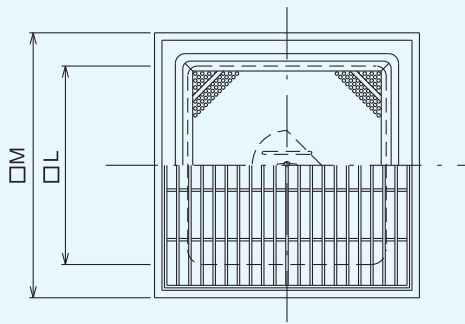


クリーン

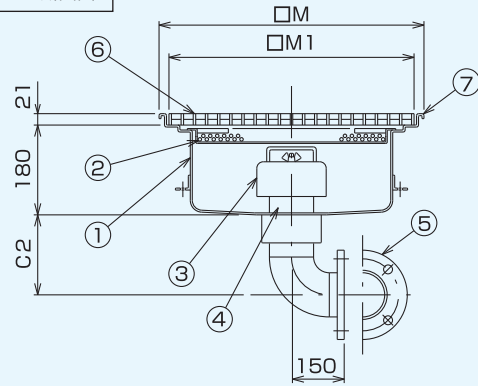


受注製品

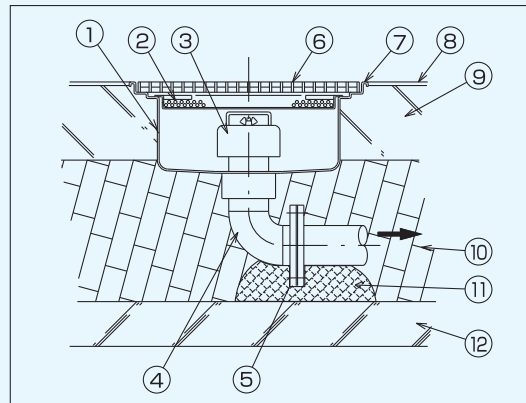
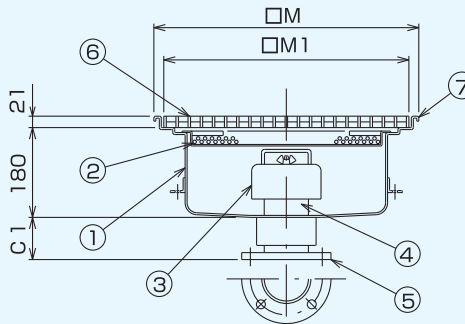
平面図



H型 断面図



V型 断面図



SHA型標準取付図

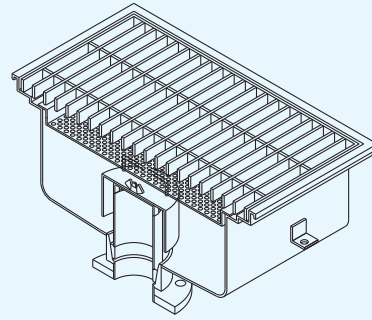
■標準仕様寸法

型式SK	排出管口径 (A)	寸法(mm)				
		L	M	M <sub>1</sub>	C <sub>1</sub>	C <sub>2</sub>
30SHA	80	300	430	400	95	171.2
35SHA	80	350	480	450	95	171.2
40SHA	80	400	530	500	95	171.2
45SHA	80	450	580	550	95	171.2
60SHA	100	600	730	700	110	211.6

部番	品名	材質	備考	部番	品名	材質	備考	部番	品名	材質	備考
1	本体	SUS304	1.5t	5	フランジ	SUS304	JIS5K	9	土間コンクリート		
2	受籠	SUS304	パンチングメタル	6	ふた	SUS304	グレーチング	10	砕石		
3	トラップ	SUS304	1.0t	7	受枠	SUS304	H.L	11	据付モルタル		
4	排水管	SUS304	パイプ	8	床仕上げ			12	捨てコンクリート		

注 価格は営業担当者にお問い合わせください。

注 上記標準仕様以外の製作も承ります。詳しくは営業担当者にお問い合わせください。



構造図

清潔で衛生的な作業環境を確保します。

ハセップ対応商品