

# SK式 吸着王<sup>®</sup>

きゅうちやくおう

東京都下水道局共同開発品



ステンレス製



コンパクト型



受注製品

グリーストラップ

## 小規模飲食店用グリース阻集システム

下水道管詰まりや臭気問題の発生の原因として、飲食店等の厨房から排出される油脂類があげられます。近年では、下水道管の中で固まった油脂類が白色固形物（オイルボール）となって海岸に漂着するなどの、環境汚染の問題が起きています。また、油脂類の排出を防止するために飲食店では、「グリース阻集器」の設置が義務付けられていますが、清掃に負担がかかり適切な維持管理が実施されていない場合が多く、中には油脂類がそのまま下水道に排出されているケースも少なくありません。そこで弊社は、これらの問題を解決すべく小規模飲食店用グリース阻集システム「吸着王」開発し商品化致しました。

### 特長

#### 1.優れた吸着材方式

●吸着材で高濃度油脂排水中の油脂を除去する方式を採用しました。また、吸着材は弊社の独自の組込み方式を採用することで、優れた吸着効率（99%以上）を可能にしました。

#### 2.据付工事が容易

●コンパクトな床置型なので据付工事が簡単です。  
●省スペースを考慮していますので、狭い厨房でも設置が可能です。

#### 3.容易な維持管理

●吸着材方式のため、従来のグリーストラップより容易に油脂の除去が可能です。  
●マンホールを開けてバスケットを取出す必要がないため残さの除去及び清掃が簡単にできます。

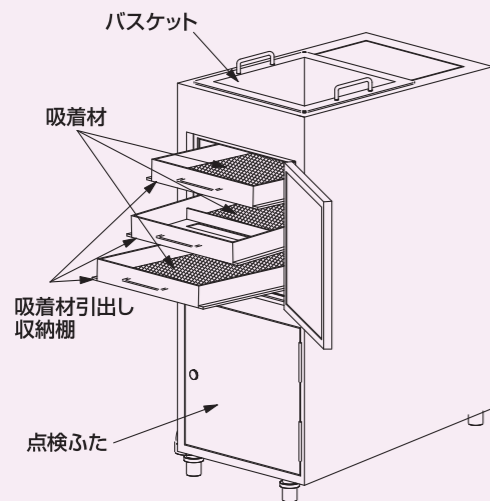
#### 4.環境を考慮した設計

●吸着材は環境に優しい天然素材を採用しています。

#### 5.設置目的に合った品揃え

●狭い厨房のスペースを考慮したシンク一体型（1槽と2槽）と既設の厨房への後付け可能な単独型を揃えています。  
※「阻集器」は東京都下水道条例施工規定（3条の2）及び、建築基準法の関連規定（建設省告示第1597号）で、料理店、飲食店等には設置することを義務付けられています。

### 商品構成概要



### 使用方法

#### 1.ラーメンスープの排水

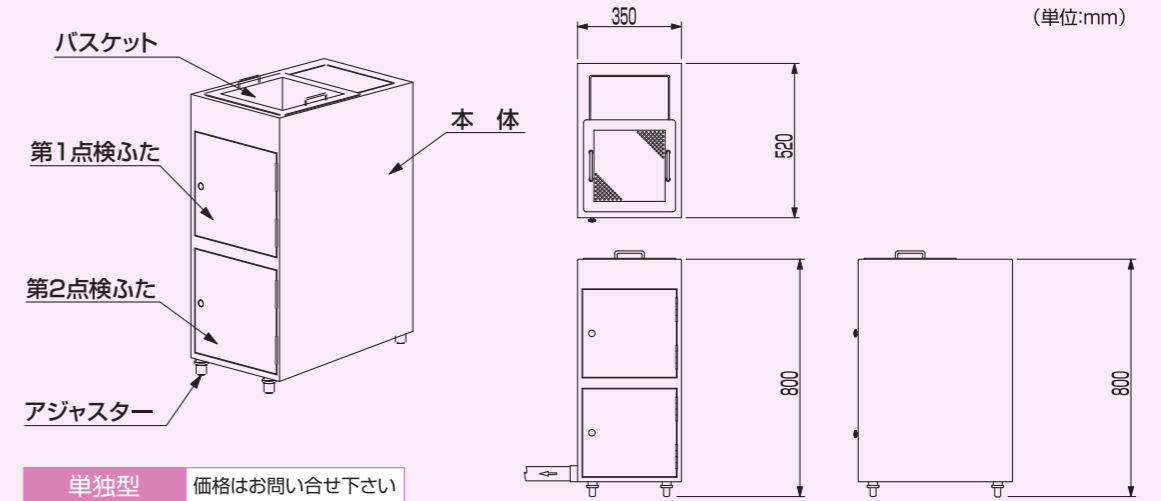
排水するラーメンスープを、ラーメンどんぶりからバスケットの中に入れてください。なお、大量の残スープは一度に投入することなく、数回に分けてバスケットに投入してください。

#### 2.吸着材の枚数について

本グリース阻集システムではご利用のラーメン食数をあらかじめ一日200食と想定して、吸着材の枚数を3枚と設定しています。ご利用される食数が大幅に異なる場合は弊社までご相談ください。  
**3.施工方法や維持管理につきましては弊社の取扱説明書をご一読ください。**

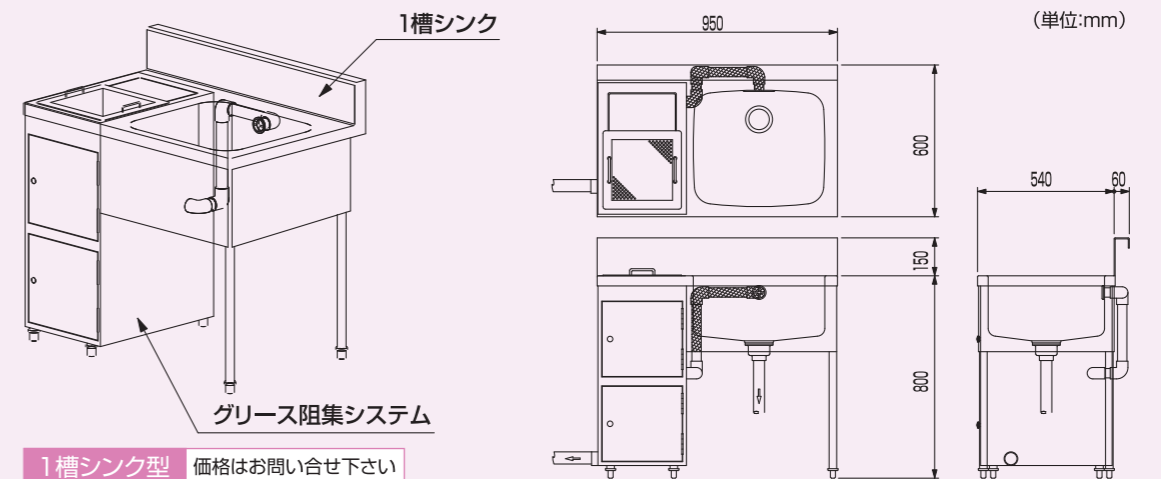


## 単独型グリース阻集システム



単独型 価格はお問い合わせ下さい

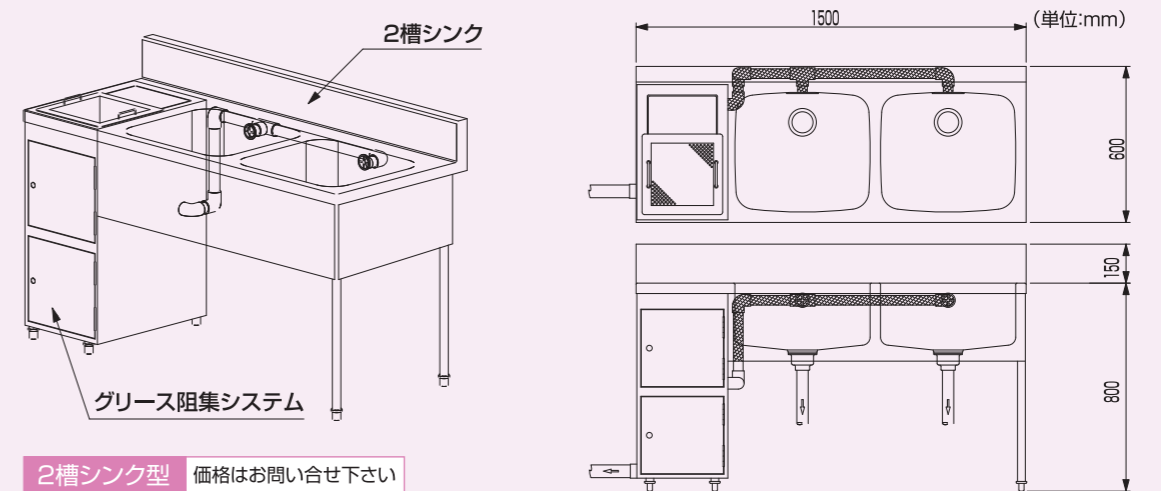
## 1槽シンク型グリース阻集システム



1槽シンク型 価格はお問い合わせ下さい

※ 本品はグリース阻集システムが左側タイプ・右側タイプがあります。ご注文の際にお知らせください。

## 2槽シンク型グリース阻集システム



2槽シンク型 価格はお問い合わせ下さい

※ 本品はグリース阻集システムが左側タイプ・右側タイプがあります。ご注文の際にお知らせください。

価格は、価格表  
196ページを  
ご参照ください。

# SK式 吸着王<sup>®</sup> V型

きゅうちゃくおう

オールステンレス製

## 吸着王は清掃・維持管理が簡単な「グリース阻集装置」です。

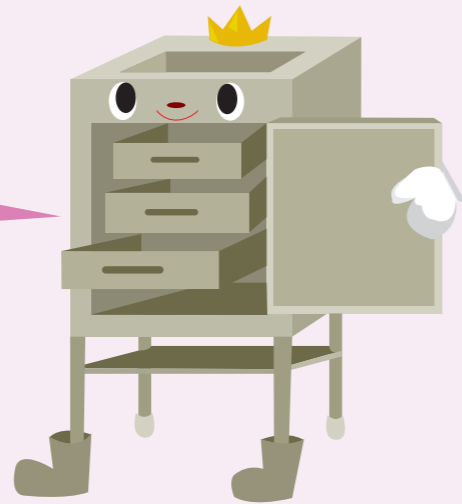
吸着王は、従来のグリース阻集器とは異なり、高濃度のグリースを高効率で阻集できる小型の小規模飲食店向けのグリース阻集装置です。

### 吸着王の特長

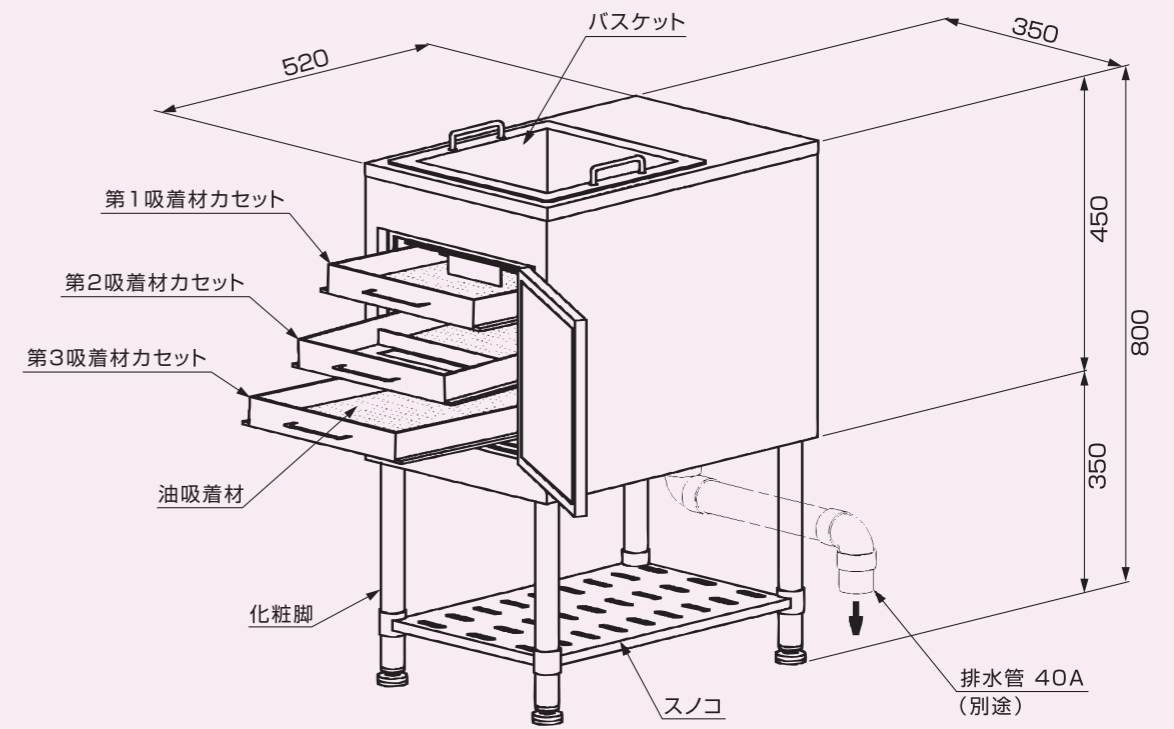
- 省スペースを考慮していますので狭い場所でも設置が可能です。
- 取付け工事が簡単で、短時間で設置ができます。
- 油吸着材は環境に配慮した天然素材を使用しています。



吸着王V型は、現在グリース阻集器が設置されている場合でも併用してお使いになれば、グリース回収率が大幅に改善されるばかりではなく、グリース・残さを回収する手間が省け、メンテナンス時のご負担が軽減できます。



### 概要



### ●1日1回のメンテナンス



バスケットの清掃



油吸着材の交換



シート型油吸着材

価格は、価格表  
196ページを  
ご参照ください。